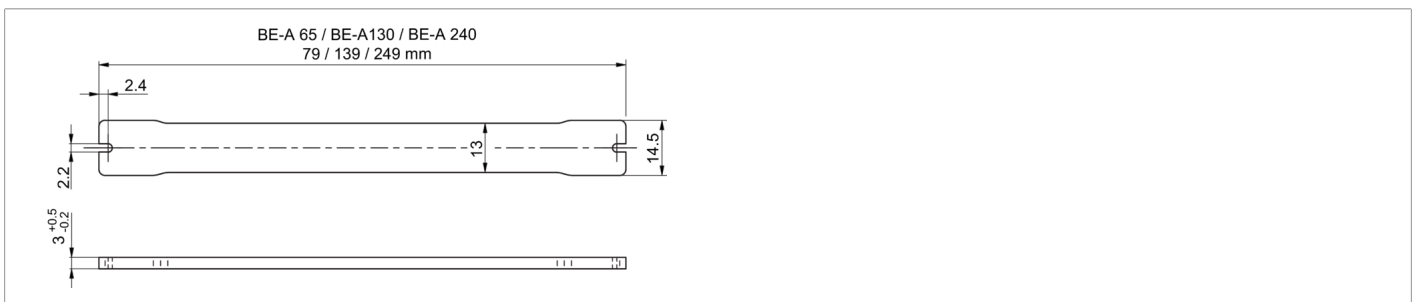
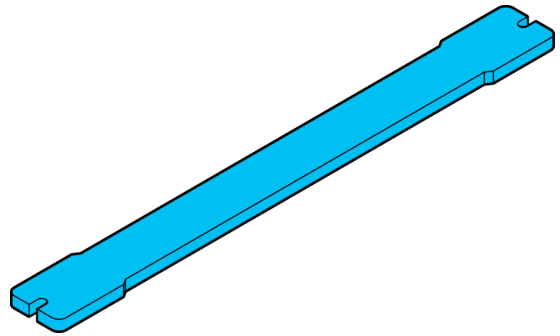




213581
BE-A130-CLR
Schutzscheibe

- Schutzabdeckung klar
- Leicht austauschbar



Technische Daten (typ.)	
Montage	mittels Befestigungsschrauben
Gehäuseabmaße	14,5 x 3 x 139 mm
Gehäuselänge	139 mm
Gehäusehöhe	3 mm
Gehäusebreite	14,5 mm
Gehäusematerial	Kunststoff (PMMA)
Gewicht	12 g
Komponente	Schutzscheibe
Geeignet für	Auflichtbeleuchtungen BE-A130 ...
Lieferumfang	1 Schutzscheibe, Befestigungsmaterial
Transmission	92 %
Umgebungstemperatur Betrieb	0 ... +40 °C
Weitere Informationen / Zubehör	
https://www.di-soric.com/213581	