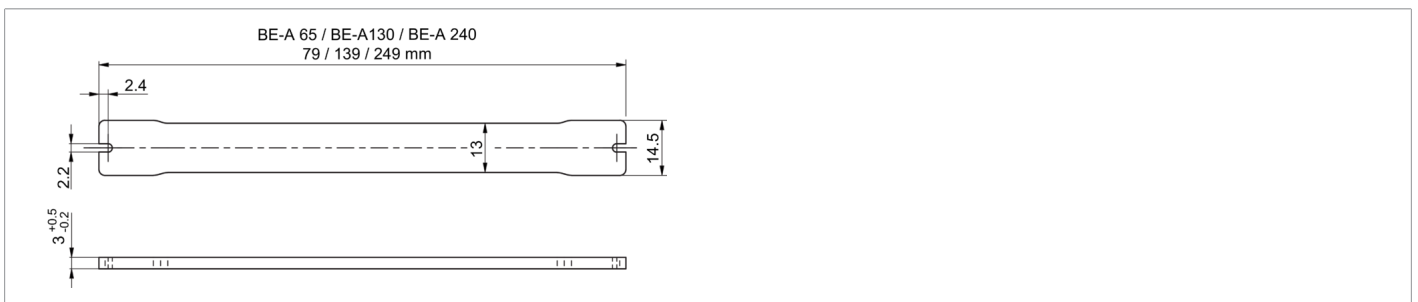
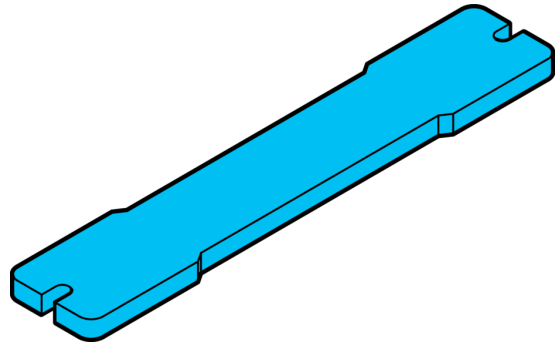




**213580**  
**BE-A65-CLR**  
**Schutzscheibe**

- Schutzabdeckung klar
- Leicht austauschbar



#### Technische Daten (typ.)

Montage	mittels Befestigungsschrauben
Gehäuseabmaße	14,5 x 3 x 79 mm
Gehäuselänge	79 mm
Gehäusehöhe	3 mm
Gehäusebreite	14,5 mm
Gehäusematerial	Kunststoff (PMMA)
Gewicht	6 g
Komponente	Schutzscheibe
Geeignet für	Auflichtbeleuchtungen BE-A65 ...
Lieferumfang	1 Schutzscheibe, Befestigungsmaterial
Transmission	92 %
Umgebungstemperatur Betrieb	0 ... +40 °C

#### Weitere Informationen / Zubehör

<https://www.di-soric.com/213580>