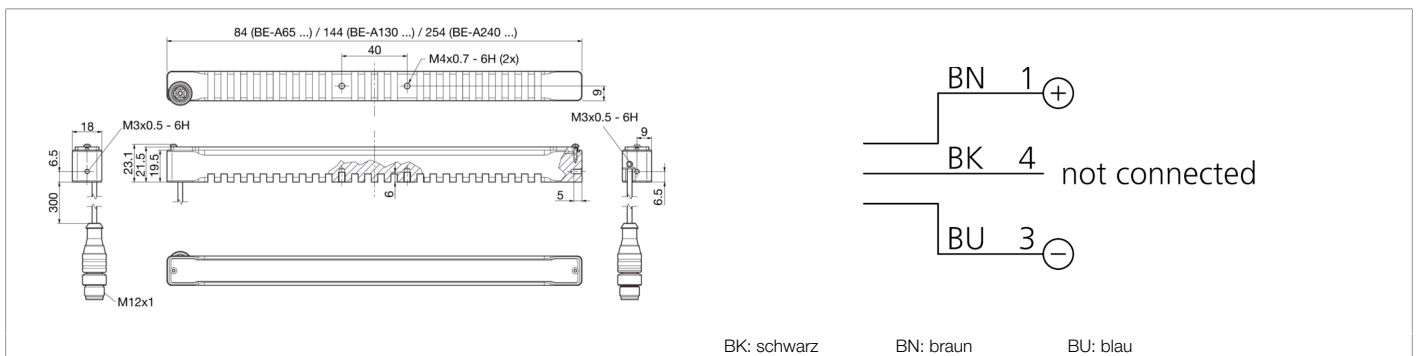




213574
BE-A130-G3-K-BS
Auflichtbeleuchtung

- Robustes Aluminium Vollmetall Gehäuse
- Variabler Kabelabgang mit Zugentlastung
- Hoher Wirkungsgrad durch neuste LED Technologie
- Hohe Effizienz durch Optik mit kleinem Abstrahlwinkel
- Optimales Preis-Leistungsverhältnis
- Industriegerechter M12 Anschluss
- Mit Filterscheiben aus dem Zubehör lassen sich neue Eigenschaften modellieren
- Großes Sortiment an Halterungsprodukten im Zubehör erhältlich



Funktion										

Technische Daten (typ.)		+20°C, 24 V DC
Betriebsspannung		24 V DC (Supply Class 2)
Eigenstromaufnahme		280 mA (24 V DC)
Leistung		6,7 W (24 V)
Verpolschutz		ja
Leuchtfäche		130 x 12 mm
Gehäusematerial		Aluminium (schwarz, eloxiert)
Material		PMMA, klar (Schutzoptik)
Gewicht		105 g
Schutzklasse		III, Betrieb an Schutzkleinspannung
Risikogruppe (DIN EN 62471)		Risikogruppe 2
Bauform		Balkenbeleuchtung
Betriebsmodi / Betriebsarten		Statisch
Farbauswahl		Keine
Lichtintensität einstellbar		Nein
Triggereingang High Pegel		Kein Trigger
Triggereingang Low Pegel		Kein Trigger
Trigger Pre-Sets		Kein Trigger
Schnittstelle		Keine
Lichtquelle		LED
Farbe		Blau
Wellenlänge		465 nm
Abstrahlwinkel FWHM		18°
Beleuchtungsstärke		<ul style="list-style-type: none"> ■ 21,0 kLx (100,0 mm) ■ 11,5 kLx (200,0 mm) ■ 3,00 kLx (500,0 mm)
Regelung		ohne Leistungsregelung

**213574****BE-A130-G3-K-BS****Auflichtbeleuchtung****Technische Daten (typ.)****+20°C, 24 V DC**

Schock-/Schwingbeanspruchung

30 g, 11 ms / 10 ... 55 Hz, 1,0 mm

Umgebungstemperatur Betrieb

0 ... +40 °C

Schutzart

IP 40

Anschluss

Pigtail, 0,3 m, M12, 3-polig

Weitere Informationen / Zubehör<https://www.di-soric.com/213574>