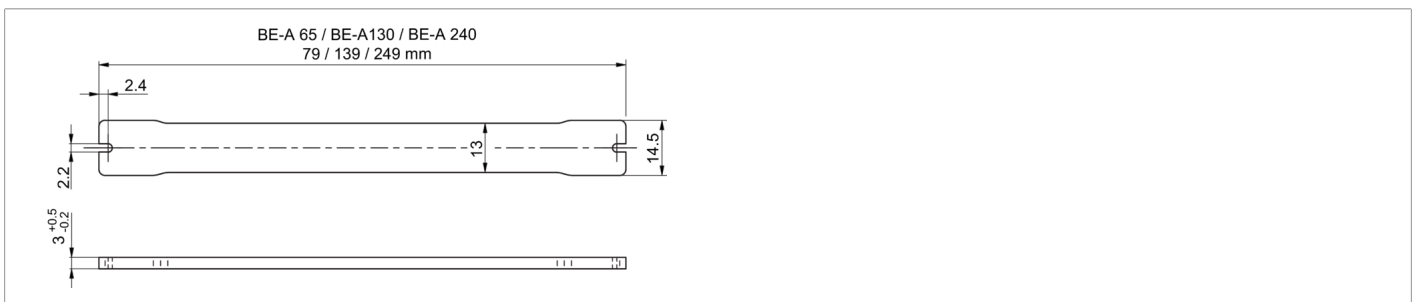
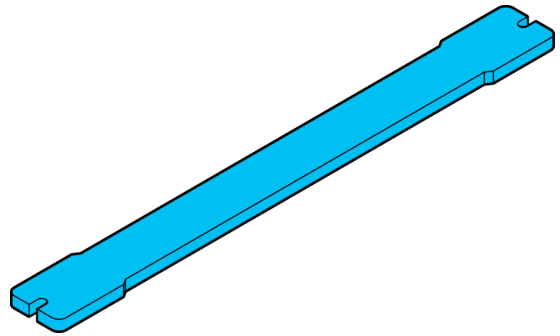




**213566**  
**BE-A130-LTK**  
**Schutzscheibe**

- Schutzabdeckung lentikular
- Leicht austauschbar



#### Technische Daten (typ.)

|                             |  |
|-----------------------------|--|
| Montage                     | mittels Befestigungsschrauben                            |
| Gehäuseabmaße               | 14,5 x 3 x 139 mm  |
| Gehäuselänge                | 139 mm   |
| Gehäusehöhe                 | 3 mm   |
| Gehäusebreite               | 14,5 mm  |
| Gehäusematerial             | Kunststoff (PC)  |
| Aufbau                      | PC-Grundmaterial mit 3M 467 Lentikularfolie auflaminiert |
| Gewicht                     | 12 g   |
| Komponente                  | Schutzscheibe  |
| Besonderheiten              | Folienstruktur parallel zur schmalen Seite               |
| Geeignet für                | Auflichtbeleuchtungen BE-A130 ...                        |
| Lieferumfang                | 1 Schutzscheibe, Befestigungsmaterial                    |
| Transmission                | 79 %   |
| Umgebungstemperatur Betrieb | 0 ... +40 °C   |

#### Weitere Informationen / Zubehör

<https://www.di-soric.com/213566>