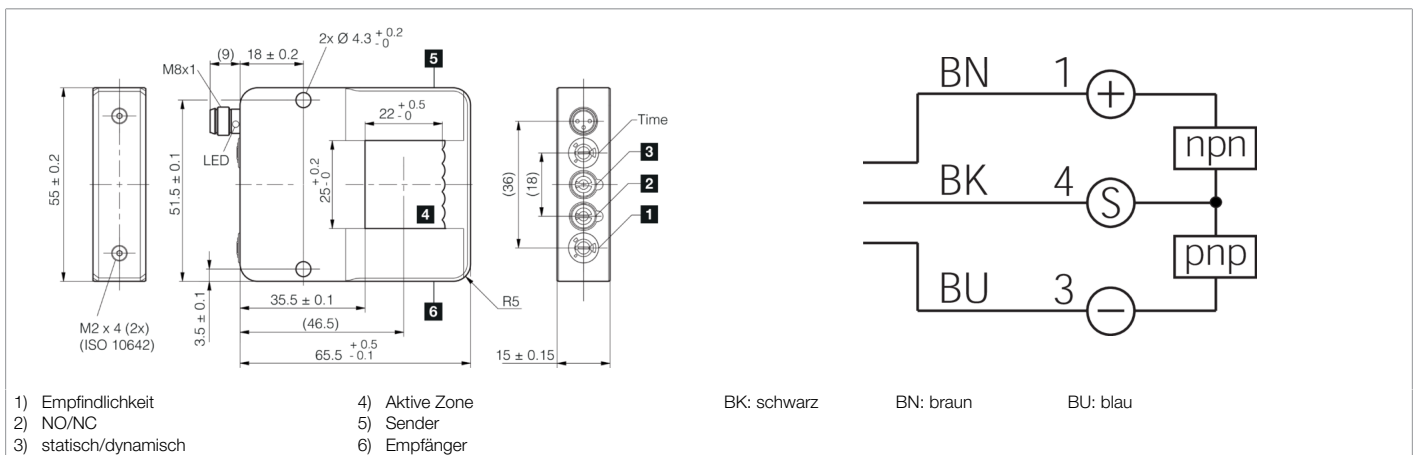




**213347**  
**OGWSD-25G3-T3**  
**Rahmenlichtschranke**

- IO-Link
- Rahmenbauform
- Robustes Metallgehäuse
- Prallschutz an den Optiken
- Traverse abnehmbar
- Hohe Auflösung
- Kurze Ansprechzeit
- Potentiometer zur Einstellung
- Arbeitsprinzip: dynamisch oder statisch
- 4 Betriebsmodi als IO-Link Parameter



<b>Funktion</b>										

Technische Daten (typ.)	+20°C, 24 V DC
Betriebsspannung	18 ... 30 V DC
Leerlaufstrom (max.)	40 mA
Verpolschutz	ja
Kurzschlusschutz	ja
Gehäuseabmaße	65,5 x 55 x 15 mm
Gehäusematerial	Aluminium (schwarz, eloxiert)
Material	Kunststoff (Fenster)
Gewicht	86 g
Schutzklasse	III, Betrieb an Schutzkleinspannung
Funktionsprinzip	Optisch
Auswertung	Schaltend, Dynamisch/statisch umschaltbar
Bauform	Rahmen
Betriebsmodi / Betriebsarten	Statisch, Dynamisch, Spitzenwert, Abschattung
Schaltausgang	Gegentakt, 100 mA, NO/NC, umschaltbar
Spannungsfall (max.)	2 V
Schnittstelle	<ul style="list-style-type: none"> <li>■ IO-Link V1.1.3, COM2 (Smart Sensor Profile)</li> <li>■ 2nd Edition V1.1 SSP 4.1.1</li> </ul>
Impulsverlängerung	0 ... 150 ms einstellbar
Lichtquelle	LED
Farbe	Infrarot
Erfassungsbereich	25 x 22 mm
Auflösung	Ø 1,0 mm (statisch), Ø 0,7 mm (dynamisch)
Empfindlichkeitseinstellung	Potentiometer



**213347**

**OGWSD-25G3-T3**

**Rahmenlichtschranke**

<b>Technische Daten (typ.)</b>	<b>+20°C, 24 V DC</b>
Anzeige	LED gelb - Schaltausgang
Ansprechzeit	0,05 ms
Abfallzeit	0,05 ... 10000 ms
Umgebungstemperatur Betrieb	-10 ... +60 °C
Schutzart	IP 67
Anschluss	Stecker, M8, 3-polig
Anschlusskabel	TK ...
<b>Weitere Informationen / Zubehör</b>	<b><a href="https://www.di-soric.com/213347">https://www.di-soric.com/213347</a></b>