

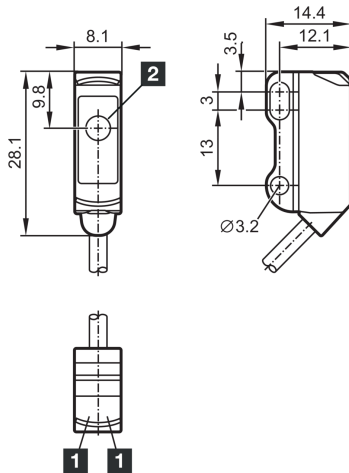


212992

OE21-NS-2C

# Einweglichtschranke, Empfänger

- Miniatur Bauform
- Befestigungselement aus Metall
- Hohe Schaltfrequenz
- Hohe Reichweite



1) LED

2) Empfänger

BK: schwarz

BN: braun

BU: blau

## Funktion



## Technische Daten (typ.)

**+20°C, 24 V DC**

|                      |                                     |
|----------------------|-------------------------------------|
| Betriebsspannung     | 10 ... 30 V DC                      |
| Verpolschutz         | ja                                  |
| Gehäuseabmaße        | 28,1 x 8,1 x 14,4 mm                |
| Gehäuselänge         | 8,1 mm                              |
| Gehäusehöhe          | 28,1 mm                             |
| Gehäusebreite        | 14,4 mm                             |
| Gehäusematerial      | Edelstahl / Kunststoff              |
| Material Kabel       | PVC                                 |
| Material             | Kunststoff (Fenster / Optik)        |
| Gewicht              | 37 g                                |
| Schutzklasse         | III, Betrieb an Schutzkleinspannung |
| Funktionsprinzip     | Einwegschranke                      |
| Auswertung           | digital                             |
| Bauform              | Quader                              |
| Bestehend aus        | Empfänger                           |
| Schaltausgang        | npn, 100 mA, NO                     |
| Spannungsfall (max.) | 2,5 V                               |
| Lichtquelle          | LED                                 |
| Reichweite           | 3000 mm                             |
| Normmessplatte       | 200 x 200 mm (weiß)                 |

**212992****OE21-NS-2C****Einweglichtschranke, Empfänger**

|  |  |
|--|--|
| <b>Technische Daten (typ.)</b>         | <b>+20°C, 24 V DC</b>  |
| Empfindlichkeitseinstellung            | keine Einstellelemente   |
| Anzeige                                | LED grün - Status, gelb - Schaltausgang  |
| Schaltfrequenz                         | 1000 Hz  |
| Umgebungstemperatur Betrieb            | -25 ... +60 °C   |
| Schutzart                              | IP 65 / IP 67  |
| Anschluss                              | Kabel, 2,0 m, 3-polig  |
| <b>Weitere Informationen / Zubehör</b> | <b><a href="https://www.di-soric.com/212992">https://www.di-soric.com/212992</a></b> |