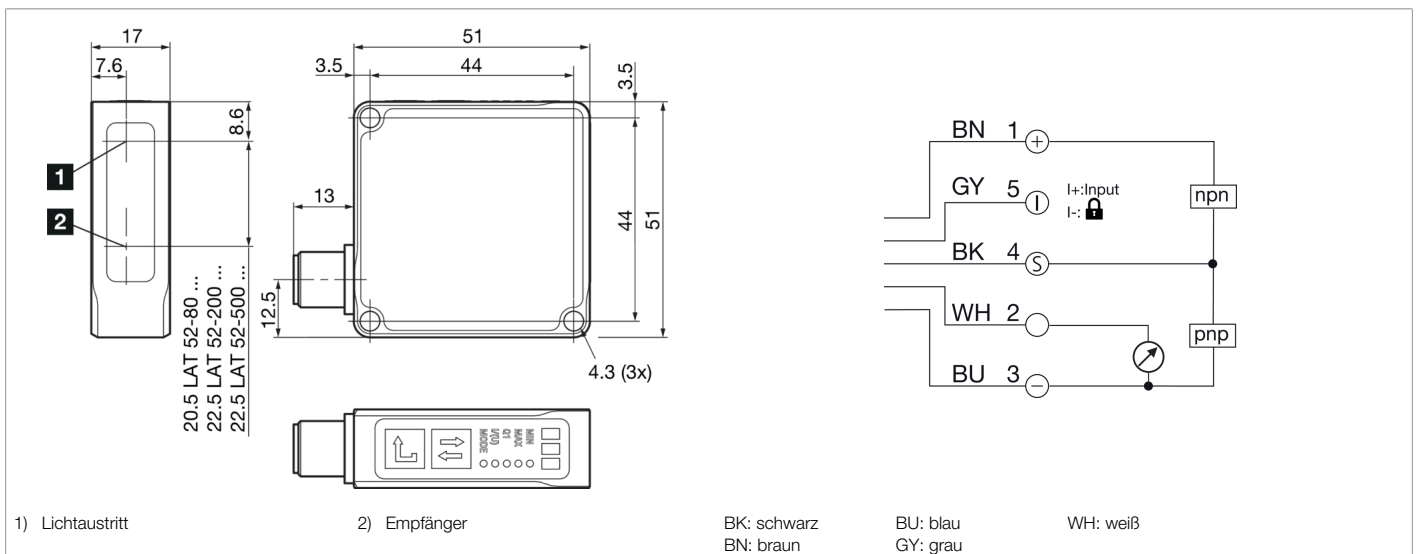




212856
LAT52-200IU-B5
Laser-Abstandssensor

- IO-Link
- Präzise linearisierte Objekterfassung
- Großer Erfassungsbereich
- 3 Betriebsmodi als IO-Link Parameter
- Laserklasse 1
- Rotlicht-Laser, mit kleinem Laserpunkt
- Einfache Bedienung
- Robustes Metallgehäuse



Funktion												

Technische Daten (typ.)	+20°C, 24 V DC
Betriebsspannung	18 ... 30 V DC (Supply Class 2)
Leerlaufstrom (max.)	60 mA
Isolationsspannungsfestigkeit	500 V
Gehäuseabmaße	51 x 51 x 17 mm
Gehäusematerial	Zinkdruckguss (schwarz, pulverbeschichtet)
Material Fenster / Optik	Kunststoff
Gewicht	102 g
Schutzklasse	III, Betrieb an Schutzkleinspannung
Bauform	Quader
Betriebsmodi	Standard: Allgemeine Anwendungen, Geschwindigkeit: Schnelle Messung (Messrate 1200 Hz), Leistung: Für dunkle Objekte
Schaltausgang	Gegentakt (1x), 100 mA, NO/NC
Spannungsfall (max.)	2 V
Analogausgang	0 ... 10 V, 4 ... 20 mA
Schnittstelle	<ul style="list-style-type: none"> ■ IO-Link V1.1, COM2 ■ Smart Sensor Profile
Lichtquelle	Laser (getaktet)
Laserklasse	1 (IEC 60825-1)
Farbe	Rot
Lichtfleckgröße	Ø 1,0 mm



212856
LAT52-200IU-B5
Laser-Abstandssensor

Technische Daten (typ.)	+20°C, 24 V DC
Messbereich	50 ... 200 mm (6 ... 90 % Remission)
Messbereich 1	50 ... 100 mm (6 ... 90 % Remission)
Messbereich 2	100 ... 200 mm (6 ... 90 % Remission)
Auflösung	0,02 ... 0,05 mm (0,02 mm bei 50 ... 100 mm, Modus: Standard, Mittelwert 16), 0,05 mm bei 100 ... 200 mm, Modus: Standard, Mittelwert 16))
Reproduzierbarkeit	0,05 ... 0,1 mm
Reproduzierbarkeit	0,05 mm bei 50 ... 100 mm, Modus: Standard, Mittelwert 16, ± 0,1 mm bei 50 ... 100 mm, Modus: Standard, Mittelwert 16
Linearitätsfehler	0,07 % ... 0,2 mm (± 0,1 mm bei 50 ... 100 mm, Modus: Standard, Mittelwert 16, ± 0,2 mm bei 100 ... 200 mm, Modus: Standard, Mittelwert 16)
Empfindlichkeitseinstellung	Tastatur
Anzeige	LED grün - Status, gelb - Schaltausgang, rot - Signal schwach
Messfrequenz	750 Hz, (max. 1200 Hz im Sensormodus Speed ohne Filter)
Bereitschaftsverzug (max.)	300 ms
Schock-/Schwingbeanspruchung	30 g, 10 ... 55 Hz / 0,5 mm
Umgebungstemperatur Betrieb	0 ... +50 °C
Temperaturdrift	0,04 %/K
Schutzart	IP 67
Anschluss	Stecker, M12, 5-polig
Anschlusskabel	VK ... /5
Weitere Informationen / Zubehör	https://www.di-soric.com/212856