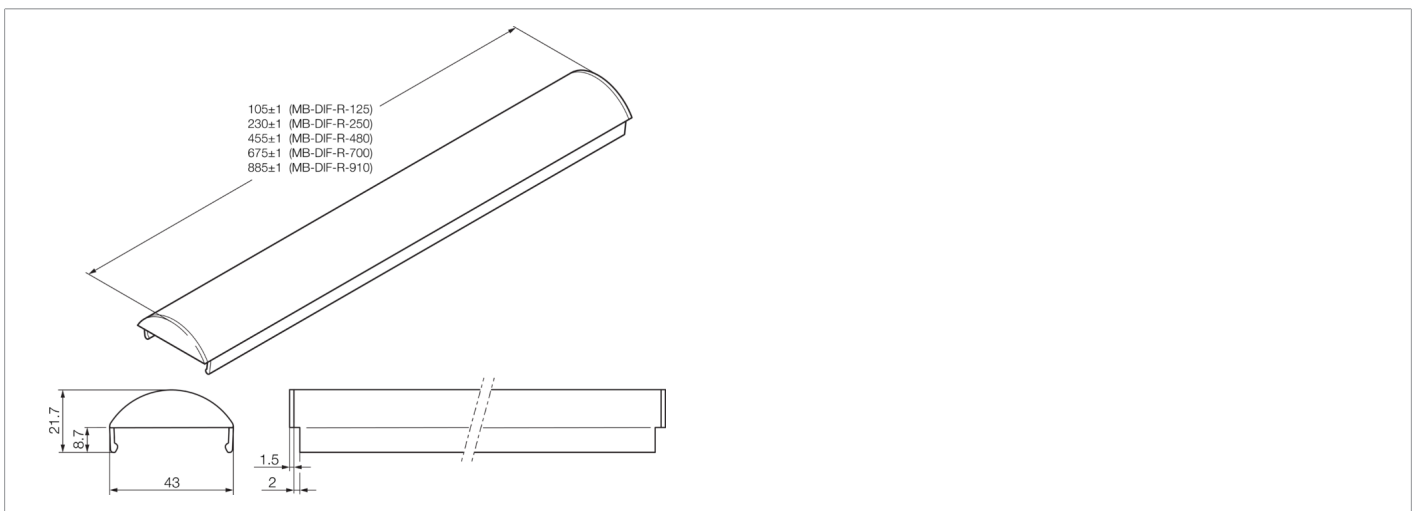




212828
MB-DIF-R-910
Diffusor

- Diffusionsfilter
- Für eine homogene Lichtreduktion und Ausleuchtung
- Schnelle und einfache Montage



| Technische Daten (typ.) | +20°C |
|--|--|
| Leuchtfläche | 885 x 43 mm |
| Befestigung | mittels Klemmnut |
| Material | PC diffus (Fenster) |
| Gewicht | 112 g |
| Komponente | Diffusorscheibe |
| Geeignet für | MB-N-910 ... |
| Weitere Informationen / Zubehör | https://www.di-soric.com/212828 |