

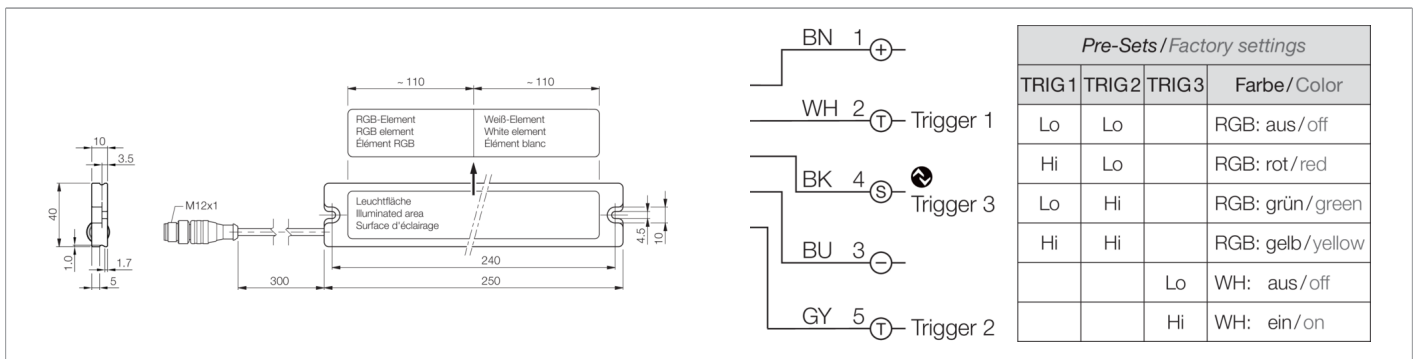


212780

MB-RGBW-251-K-B5

Maschinenbeleuchtung mit Signalbeleuchtungs-Element

- Hohe Beleuchtungsstärke aufgrund modernster Power-LEDs
- Einfacher Betrieb auch ohne IO-Link möglich
- Hohe Farbwiedergabe garantiert Sicherheit am Arbeitsplatz nach DIN EN 12464-1 / EN 12464-1
- Großes Leuchtfeld zur optimalen Darstellung des Maschinenstatus
- Per IO-Link frei parametrierbare Funktionen
- Hohe Lebensdauer durch intelligentes Thermomanagement
- Homogenes breites Leuchtfeld zur optimalen Maschinenausleuchtung
- Sofort einsetzbar durch drei Farb-Pre-Sets: rot - grün - gelb
- Hohe Schutzart IP 67
- Aufsteckbarer Diffusionsfilter optional erhältlich



Funktion



Technische Daten (typ.)

+20°C, 24 V DC

| | |
|------------------------------|---|
| Betriebsspannung | 24 V DC (Supply Class 2) |
| Eigenstromaufnahme | 305 mA (24 V DC) |
| Leistung | 7,3 W (24 V DC) |
| Verpolschutz | ja |
| Leuchtfläche | 220 x 30 mm |
| Gehäusematerial | Aluminium (natur, eloxiert) |
| Gewicht | 210 g |
| Schutzklasse | III, Betrieb an Schutzkleinspannung |
| Risikogruppe (DIN EN 62471) | Freie Gruppe |
| Modell | Maschinenbeleuchtung mit Signalbeleuchtungs-Element |
| Produktserie | MB-RGBW |
| Betriebsmodi | RGB: konstant, blinken, blitzen |
| Lichtintensität einstellbar | per IO-Link |
| Triggereingang High Pegel | > 8,0 V |
| Triggereingang Low Pegel | < 5,0 V |
| Triggereingang | weiß: über Trigger 3 anwählbar |
| Schnittstelle | <ul style="list-style-type: none"> ■ IO-Link (V1.1, COM2 38,4 kBd, 2300 µs) ■ zur Parametrierung |
| Farbe | RGB (benutzerdef.) |
| Abstrahlwinkel FWHM | 120° |
| Lichtstrom | 440 lm |
| Beleuchtungsstärke | <ul style="list-style-type: none"> ■ 0,720 kLx (500,0 mm / 100 %) ■ 0,220 kLx (1000,0 mm / 100 %) |
| Schock-/Schwingbeanspruchung | 30 g, 11 ms / 10 ... 55 Hz, 1,0 mm |



212780

MB-RGBW-251-K-B5

Maschinenbeleuchtung mit Signalbeleuchtungs-Element

Technische Daten (typ.)

+20°C, 24 V DC

Umgebungstemperatur Betrieb

0 ... +40 °C

Schutzart

IP 67

Anschluss

Pigtail, 0,3 m, M12, 5-polig

Anschlusskabel

VK ... /5

Weitere Informationen / Zubehör

<https://www.di-soric.com/212780>