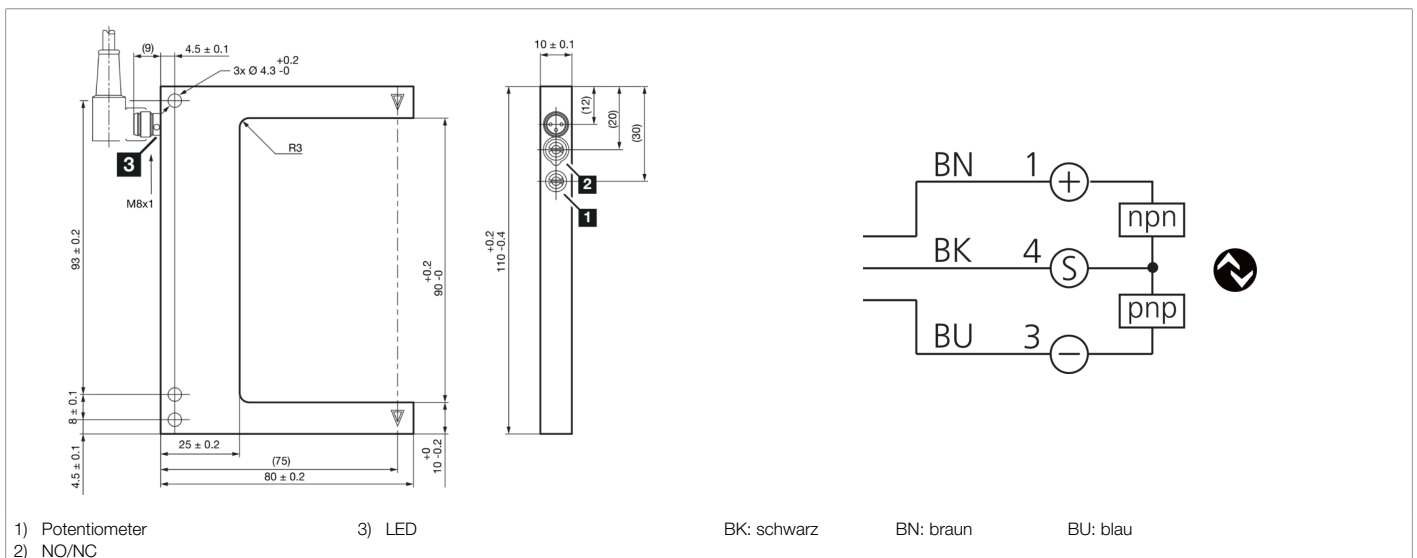




**210913**  
**OGU 091 G3-T3**  
**Gabellichtschranke**

- 4 Betriebsmodi als IO-Link Parameter
- Anzugs-/ und Ausschaltverzögerung als IO-Link Parameter
- Diagnose mit IO-Link
- Metallgehäuse
- Empfindlichkeit einstellbar
- Hohe Schaltfrequenz
- Hell- / Dunkelschaltung
- Helle Ring-LED
- Hohe Schutzart



| Funktion |  |  |  |  |  |  |  |  |  |  |  |
|----------|--|--|--|--|--|--|--|--|--|--|--|
|          |  |  |  |  |  |  |  |  |  |  |  |

| Technische Daten (typ.)       | +20°C, 24 V DC                                      |
|-------------------------------|---|
| Betriebsspannung              | 10 ... 30 V DC                                      |
| Leerlaufstrom (max.)          | 30 mA   |
| Isolationsspannungsfestigkeit | 500 V   |
| Schenkellänge innen           | 55 mm   |
| Gehäuseabmaße                 | 110 x 80 x 10 mm                                    |
| Gehäuselänge                  | 80 mm   |
| Gehäusehöhe                   | 110 mm  |
| Gehäusebreite                 | 10 mm   |
| Gehäusematerial               | Aluminium (schwarz, eloxiert)                       |
| Schutzklasse                  | III, Betrieb an Schutzkleinspannung                 |
| Funktionsprinzip              | Optisch   |
| Auswertung                    | digital   |
| Bauform                       | Gabel   |
| Betriebsmodi                  | STANDARD, HOCHAUFLÖSEND, LEISTUNG, GESCHWINDIGKEIT  |
| Schaltausgang                 | Gegentakt, 100 mA, NO/NC, umschaltbar               |
| Schnittstelle                 | IO-Link (V1.1, COM2 38,4 kBd, Smart Sensor Profile) |
| Lichtquelle                   | LED   |
| Farbe                         | Rot   |
| Modulation                    | getaktet  |



**210913**  
**OGU 091 G3-T3**  
**Gabellichtschranke**

| <b>Technische Daten (typ.)</b>         | <b>+20°C, 24 V DC</b>  |
|--|--|
| Gabelweite                             | 90 mm  |
| Auflösung (Werkseinstellung)           | 0,3 mm (STANDARD)  |
| Reproduzierbarkeit (Werkseinstellung)  | 0,02 mm (STANDARD)   |
| Auflösung (STANDARD)                   | 0,3 mm   |
| Reproduzierbarkeit (STANDARD)          | 0,02 mm  |
| Auflösung (HOCHAUFLÖSEND)              | 0,2 mm   |
| Reproduzierbarkeit (HOCHAUFLÖSEND)     | 0,02 mm  |
| Auflösung (LEISTUNG)                   | 1 mm   |
| Reproduzierbarkeit (LEISTUNG)          | 0,02 mm  |
| Auflösung (GESCHWINDIGKEIT)            | 0,3 mm   |
| Reproduzierbarkeit (GESCHWINDIGKEIT)   | 0,02 mm  |
| Empfindlichkeitseinstellung            | Potentiometer oder IO-Link   |
| Schaltfrequenz (Werkseinstellung)      | 5000 Hz (STANDARD)   |
| Schaltfrequenz (STANDARD)              | 5000 Hz  |
| Schaltfrequenz (HOCHAUFLÖSEND)         | 1500 Hz  |
| Schaltfrequenz (LEISTUNG)              | 250 Hz   |
| Schaltfrequenz (GESCHWINDIGKEIT)       | 8000 Hz  |
| Umgebungstemperatur Betrieb            | -25 ... +60 °C   |
| Schutzart                              | IP 67  |
| Anschluss                              | Stecker, M8, 3-polig   |
| Anschlusskabel                         | TK ...   |
| <b>Weitere Informationen / Zubehör</b> | <b><a href="https://www.di-soric.com/210913">https://www.di-soric.com/210913</a></b> |