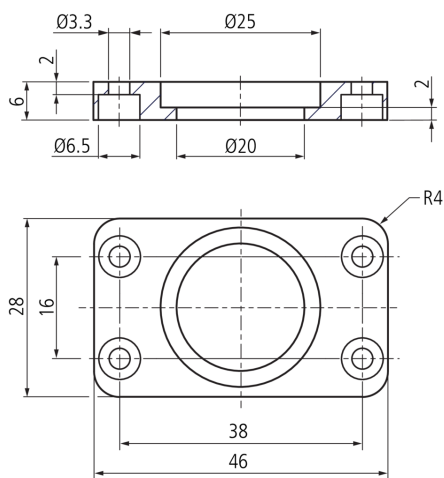
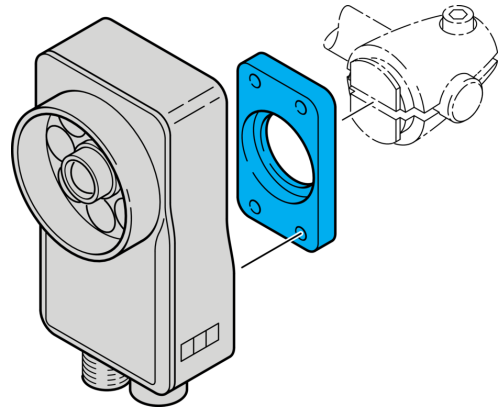




**210519**  
**SH-G-CSR**  
**Montageplatte**

- Vielseitiges Haltesystem mit hoher Flexibilität
- Universelle Montage
- Stufenlose Justierung
- Robuste Bauweise



#### Technische Daten (typ.)

Gehäusematerial

Komponente

Betrieb mit

Geeignet für

Produktserie

**+20°C**

Aluminium (schwarz, eloxiert)

Grundhalter

Klemmzylinder HS-KL-12-20-V

Vision Sensoren - CS 60, Ringbeleuchtung BEK-R33 ...

Z-UBT-KL-PH Produkthalterung

#### Weitere Informationen / Zubehör

<https://www.di-soric.com/210519>