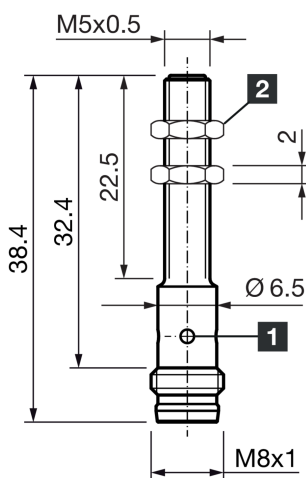




**210482**  
**DCC 05 V 1.5 PSK-TSL**  
**Induktiver Näherungssensor**

- Edelstahlgehäuse
- Metallstecker M8
- Integrierter Verstärker
- Kurzschlusschutz
- Einschaltimpulsunterdrückung
- LED



1) LED 4 x 90° (gelb)

2) Schlüsselweite 7 mm

BK: schwarz

BN: braun

BU: blau

**Funktion**



**Technische Daten (typ.)**

**+20°C, 24 V DC**

Betriebsspannung	10 ... 30 V DC
Eigenstromaufnahme	< 10 mA
Isolationsspannungsfestigkeit	500 V
Einbauart	bündig
Gewinde	M5 x 0,5
Gehäuselänge	38,4 mm
Gehäusematerial	Edelstahl (AISI303)
Material Tastkopf	PBT
Schutzklasse	III, Betrieb an Schutzkleinspannung
Funktionsprinzip	Induktiv
Auswertung	digital
Bauform	Gewinde
Besonderheiten	erhöhter Schaltabstand
Produktsreihe	INM-300 Miniatur Extended
Schaltausgang	pnp, 100 mA, NO
Spannungsfall (max.)	1,5 V (100 mA)
Schaltabstand (SN)	1,5 mm
Normmessplatte	4 x 4 x 1 mm
Schalthysterese (max.)	1 ... 20 %
LED Anzeige	Ja

**210482****DCC 05 V 1.5 PSK-TSL****Induktiver Näherungssensor****Technische Daten (typ.)****+20°C, 24 V DC**

Schaltfrequenz

5000 Hz

Umgebungstemperatur Betrieb

-25 ... +70 °C

Schutzart

IP 67

Anschluss

Stecker, M8, 3-polig, A-kodiert

Anschlusskabel

TK ...

**Weitere Informationen / Zubehör**<https://www.di-soric.com/210482>