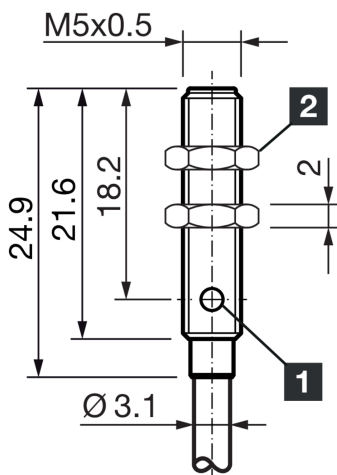




210469
DCC 05 V 1.5 NSLK
Induktiver Näherungssensor

- Edelstahlgehäuse
- Hochflexibles Kabel
- Integrierter Verstärker
- Kurzschlusschutz
- Einschaltimpulsunterdrückung
- LED



1) LED

2) Schlüsselweite 7 mm

BK: schwarz

BN: braun

BU: blau

Funktion



Technische Daten (typ.)

+20°C, 24 V DC

Betriebsspannung	10 ... 30 V DC
Eigenstromaufnahme	< 10 mA
Isolationsspannungsfestigkeit	500 V
Einbauart	bündig
Gewinde	M5 x 0,5
Gehäuselänge	24,9 mm
Gehäusematerial	Edelstahl (AISI303)
Material Kabel	PVC
Material Tastkopf	PBT
Schutzklasse	III, Betrieb an Schutzkleinspannung
Funktionsprinzip	Induktiv
Auswertung	digital
Bauform	Gewinde
Besonderheiten	erhöhter Schaltabstand
Produktserie	INM-300 Miniatur Extended
Schaltausgang	npn, 100 mA, NO
Spannungsfall (max.)	1,5 V (100 mA)
Schaltabstand (SN)	1,5 mm
Normmessplatte	4 x 4 x 1 mm
Schalthysterese (max.)	1 ... 20 %



210469

DCC 05 V 1.5 NSLK

Induktiver Näherungssensor

Technische Daten (typ.)

+20°C, 24 V DC

LED Anzeige

Ja

Schaltfrequenz

5000 Hz

Umgebungstemperatur Betrieb

-25 ... +70 °C

Schutzart

IP 67

Anschluss

Kabel, 2,0 m, A-kodiert

Weitere Informationen / Zubehör

<https://www.di-soric.com/210469>