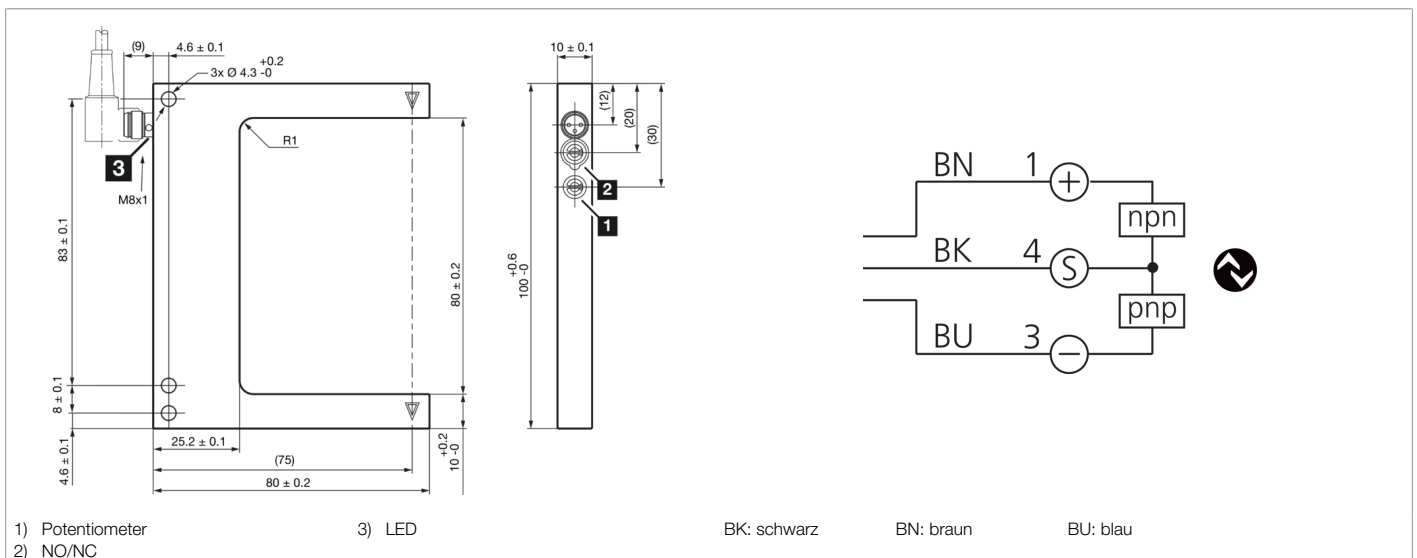




**210249**  
**OGU 080 G3-T3**  
**Gabellichtschranke**

- 4 Betriebsmodi als IO-Link Parameter
- Anzugs-/ und Ausschaltverzögerung als IO-Link Parameter
- Diagnose mit IO-Link
- Metallgehäuse
- Empfindlichkeit einstellbar
- Hohe Schaltfrequenz
- Hell- / Dunkelschaltung
- Helle Ring-LED
- Hohe Schutzart



Funktion										

Technische Daten (typ.)	+20°C, 24 V DC
Betriebsspannung	10 ... 30 V DC
Leerlaufstrom (max.)	30 mA
Isolationsspannungsfestigkeit	500 V
Schenkellänge innen	55 mm
Gehäuseabmaße	100 x 80 x 10 mm
Gehäuselänge	80 mm
Gehäusehöhe	100 mm
Gehäusebreite	10 mm
Gehäusematerial	Zinkdruckguss (schwarz, pulverbeschichtet)
Schutzklasse	III, Betrieb an Schutzkleinspannung
Funktionsprinzip	Optisch
Auswertung	digital
Bauform	Gabel
Betriebsmodi	STANDARD, HOCHAUFLÖSEND, LEISTUNG, GESCHWINDIGKEIT
Schaltausgang	Gegentakt, 100 mA, NO/NC, umschaltbar
Schnittstelle	IO-Link (V1.1, COM2 38,4 kBd, Smart Sensor Profile)
Lichtquelle	LED
Farbe	Infrarot
Modulation	getaktet



**210249**  
**OGU 080 G3-T3**  
**Gabellichtschranke**

<b>Technische Daten (typ.)</b>	<b>+20°C, 24 V DC</b>
Gabelweite	80 mm
Auflösung (Werkseinstellung)	0,3 mm (STANDARD)
Reproduzierbarkeit (Werkseinstellung)	0,02 mm (STANDARD)
Auflösung (STANDARD)	0,3 mm
Reproduzierbarkeit (STANDARD)	0,02 mm
Auflösung (HOCHAUFLÖSEND)	0,2 mm
Reproduzierbarkeit (HOCHAUFLÖSEND)	0,02 mm
Auflösung (LEISTUNG)	1 mm
Reproduzierbarkeit (LEISTUNG)	0,02 mm
Auflösung (GESCHWINDIGKEIT)	0,3 mm
Reproduzierbarkeit (GESCHWINDIGKEIT)	0,02 mm
Empfindlichkeitseinstellung	Potentiometer oder IO-Link
Schaltfrequenz (Werkseinstellung)	5000 Hz (STANDARD)
Schaltfrequenz (STANDARD)	5000 Hz
Schaltfrequenz (HOCHAUFLÖSEND)	1500 Hz
Schaltfrequenz (LEISTUNG)	250 Hz
Schaltfrequenz (GESCHWINDIGKEIT)	8000 Hz
Umgebungstemperatur Betrieb	-25 ... +60 °C
Schutzart	IP 67
Anschluss	Stecker, M8, 3-polig
Anschlusskabel	TK ...
<b>Weitere Informationen / Zubehör</b>	<b><a href="https://www.di-soric.com/210249">https://www.di-soric.com/210249</a></b>