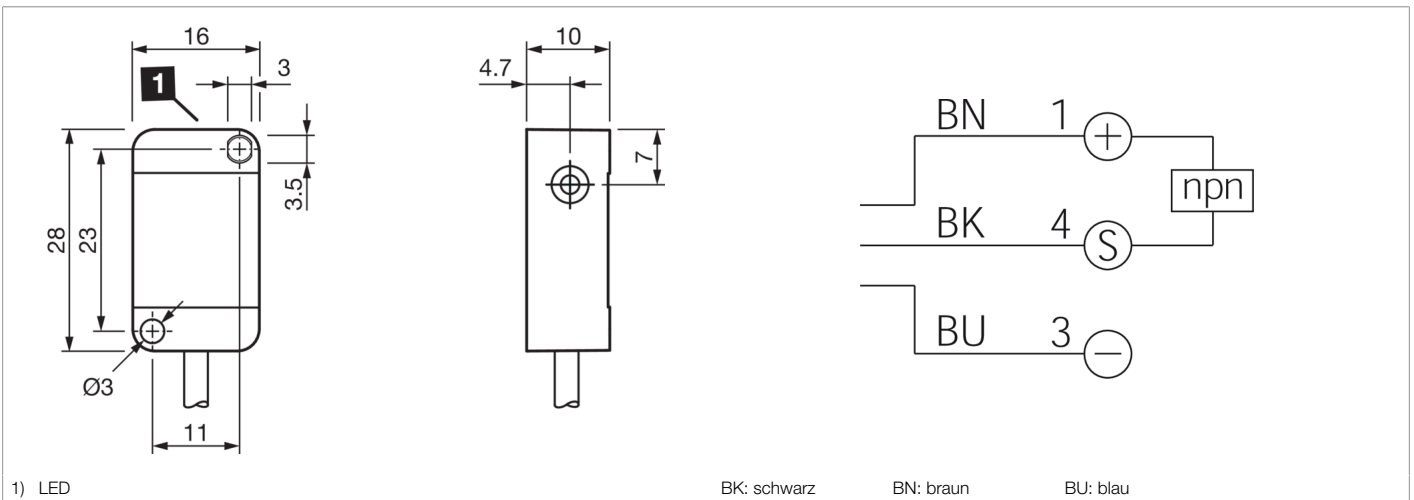






**210193**  
**DCR 30 K 02 NOLK**  
**Induktiver Näherungssensor**

- Hochflexibles Kabel
- Integrierter Verstärker
- Kurzschlusschutz
- Einschaltimpulsunterdrückung
- LED



Funktion											
											 

Technische Daten (typ.)	+20°C, 24 V DC
Betriebsspannung	10 ... 35 V DC
Eigenstromaufnahme	< 10 mA
Isolationsspannungsfestigkeit	500 V
Einbauart	bündig
Gehäuseabmaße	28 x 10 mm
Gehäuselänge	16 mm
Gehäusehöhe	28 mm
Gehäusebreite	10 mm
Gehäusematerial	Kunststoff
Material Kabel	PUR
Schutzklasse	III, Betrieb an Schutzkleinspannung
Funktionsprinzip	Induktiv
Auswertung	digital
Bauform	Quader
Produktserie	INE Extended
Schaltausgang	npn, 200 mA, NC
Spannungsfall (max.)	2,4 V
Schaltabstand (SN)	2 mm
Normmessplatte	12 x 12 x 1 mm
Schalthysterese (max.)	< 15 %
LED Anzeige	Ja



**210193**  
**DCR 30 K 02 NOLK**  
**Induktiver Näherungssensor**

<b>Technische Daten (typ.)</b>	<b>+20°C, 24 V DC</b>
Schaltfrequenz	1000 Hz
Umgebungstemperatur Betrieb	-25 ... +70 °C
Schutzart	IP 67
Anschluss	Kabel, 2,0 m, A-kodiert
<b>Weitere Informationen / Zubehör</b>	<b><a href="https://www.di-soric.com/210193">https://www.di-soric.com/210193</a></b>