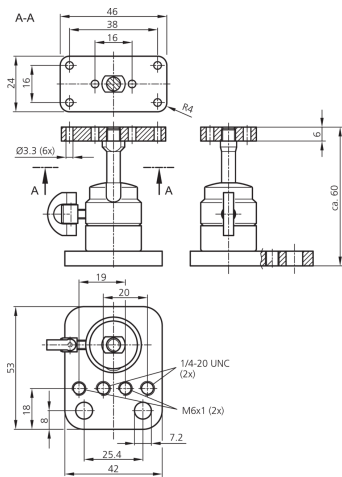
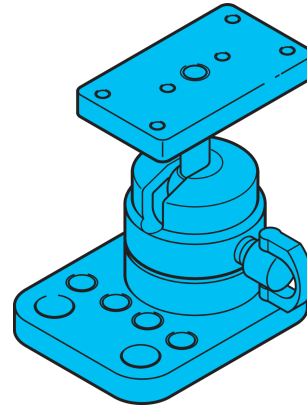




**210179**  
**SH-KK-CS**  
**Kugelkopfhalter**

- Universelle Befestigungsmöglichkeiten
- Stufenlose Justierung
- Schnelle und einfache Montage
- Zentrale Kugelgelenkarretierung



**Technische Daten (typ.)**

Gehäusematerial

Komponente

Geeignet für

**+20°C**

Metall

Kugelkopfhalter

Vision Sensoren - CS 60

**Weitere Informationen / Zubehör**

<https://www.di-soric.com/210179>