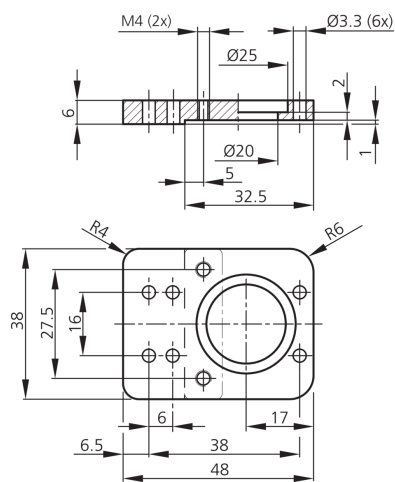
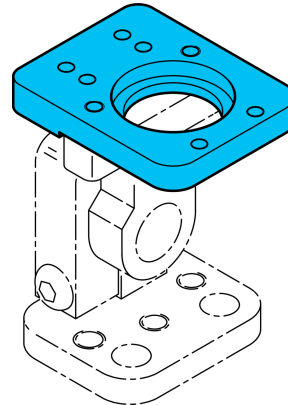




210178
SH-G-CS
Montageplatte für CS 50

- Vielseitiges Haltesystem mit hoher Flexibilität
- Universelle Montage
- Stufenlose Justierung
- Robuste Bauweise



Technische Daten (typ.)

Gehäusematerial	Aluminium (schwarz, eloxiert)
Komponente	Grundhalter
Betrieb mit	Klemmzylinder HS-KL-12-20-V
Geeignet für	Vision Sensoren - CS 50
Produktserie	Z-UBT-KL-PH Produkthalterung

+20°C

Weitere Informationen / Zubehör

<https://www.di-soric.com/210178>