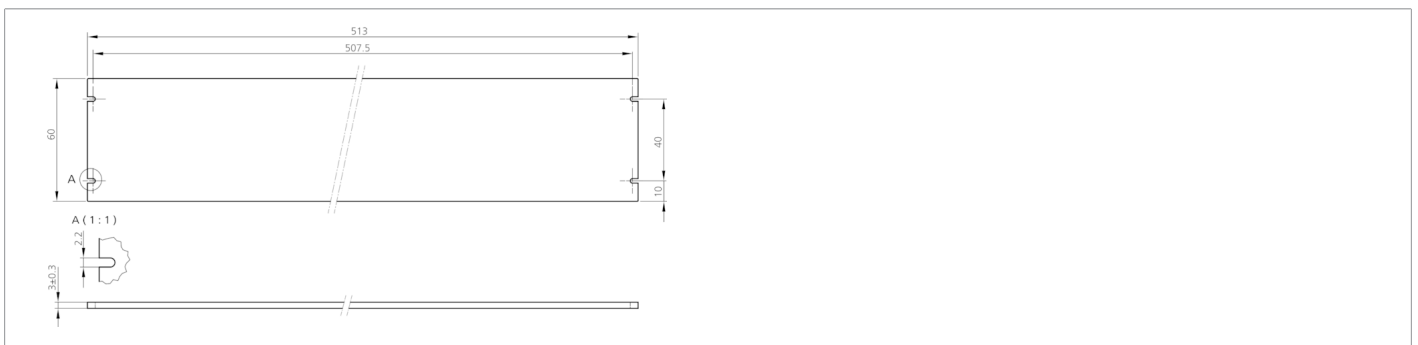
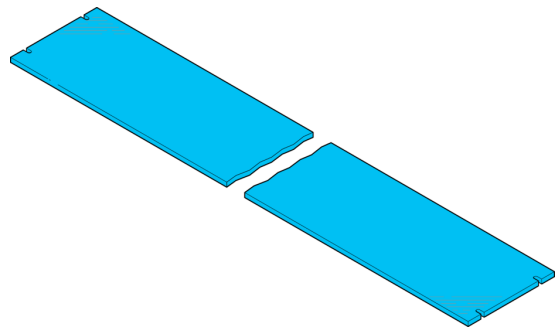




**210003**  
**BEK-A500-POL**  
**Polarisator**

- Polarisationsfilter
- Hochtemperaturfest
- Zur Verringerung von Spiegelungen oder Reflexionen
- Schnelle und einfache Montage
- Kratzfeste Schutzscheibe
- Befestigungsmaterial im Lieferumfang enthalten



<b>Technische Daten (typ.)</b>	<b>+20°C, 24 V DC</b>
Montage	mittels Befestigungsschrauben
Gehäuseabmaße	60 x 513 x 3 mm
Gehäuselänge	513 mm
Gehäusehöhe	3 mm
Gehäusebreite	60 mm
Material	PMMA, kratzfest beschichtet (Fenster)
Komponente	Polarisationsfilter
Geeignet für	Auflichtbeleuchtungen BE-A500..., Auflichtbeleuchtungen BEK-A500...
Hinweis	Bei einem Puls-/Pausenverhältnis der Lichtfarben weiß/blau über 75%, nur bei externer Kühlung volle Gewährleistung.
<b>Weitere Informationen / Zubehör</b>	<a href="https://www.di-soric.com/210003">https://www.di-soric.com/210003</a>