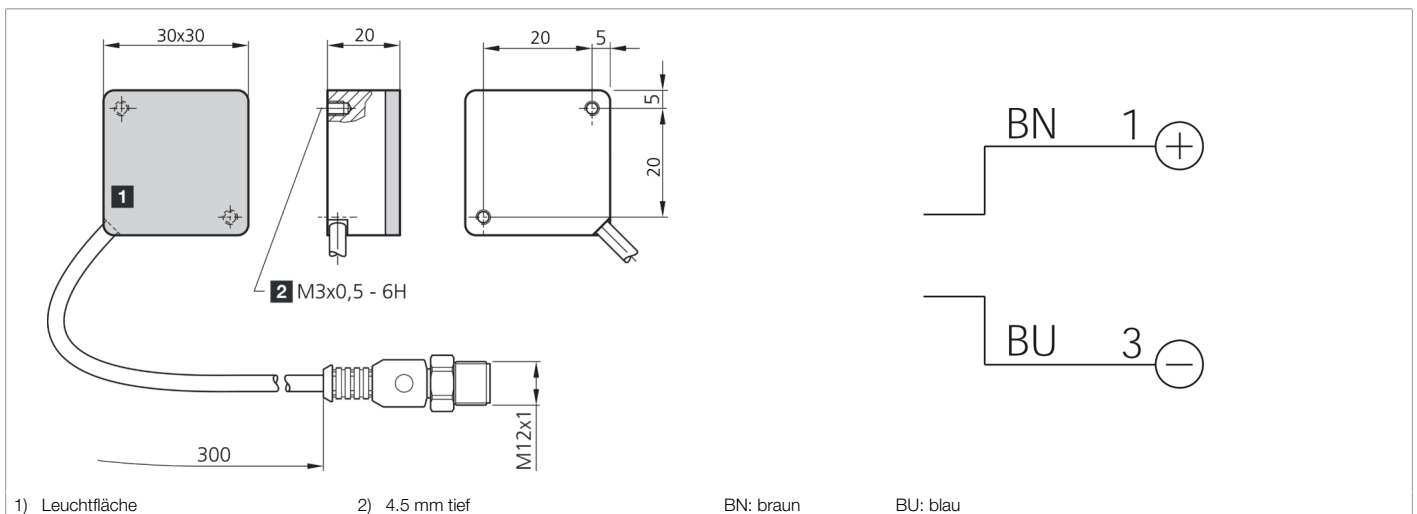




209742
BE-A30/30-G5-K-BS
Auflichtbeleuchtung

- Hohe Beleuchtungsstärke
- Minimalster Randbereich
- Homogenes Leuchtfeld
- Sehr kompakte Bauform
- Hohe Schutzart IP 67
- Robuste Bauweise



| Funktion | | | | | | | | | | |
|----------|--|--|--|--|--|--|--|--|--|--|
| | | | | | | | | | | |

| Technische Daten (typ.) | +20°C, 24 V DC |
|------------------------------|---|
| Betriebsspannung | 24 V DC (Supply Class 2) |
| Eigenstromaufnahme | 46 mA (24 V DC) |
| Leistung | 1,1 W (24 V DC) |
| Verpolschutz | nein |
| Leuchtfläche | 30 x 30 mm |
| Gehäuseabmaße | 30 x 30 x 20 mm |
| Gehäusematerial | Aluminium (schwarz, eloxiert) |
| Material | PMMA, klar (Schutzoptik) |
| Gewicht | 45 g |
| Schutzklasse | III, Betrieb an Schutzkleinspannung |
| Risikogruppe (DIN EN 62471) | Freie Gruppe |
| Bauform | Auflichtbeleuchtung |
| Lichtquelle | LED |
| Farbe | Weiß |
| Wellenlänge | 5000 K |
| Abstrahlwinkel FWHM | 130° |
| Beleuchtungsstärke | <ul style="list-style-type: none"> ■ 2,10 kLx (100,0 mm) ■ 6,00 kLx (200,0 mm) ■ 3,00 kLx (300,0 mm) |
| Regelung | ohne Leistungsregelung |
| Schock-/Schwingbeanspruchung | 30 g, 11 ms / 10 ... 55 Hz, 1,0 mm |

**209742****BE-A30/30-G5-K-BS****Auflichtbeleuchtung****Technische Daten (typ.)****+20°C, 24 V DC**

Umgebungstemperatur Betrieb

0 ... +40 °C (Dauerbetrieb)

Schutzart

IP 67

Anschluss

Pigtail, 0,3 m, M12, 3-polig

Anschlusskabel

VK ...

Weitere Informationen / Zubehör<https://www.di-soric.com/209742>