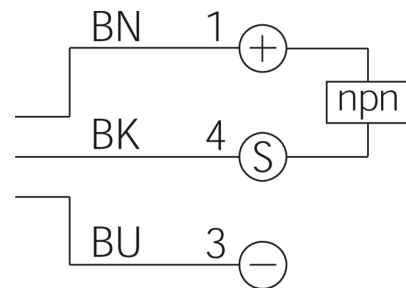
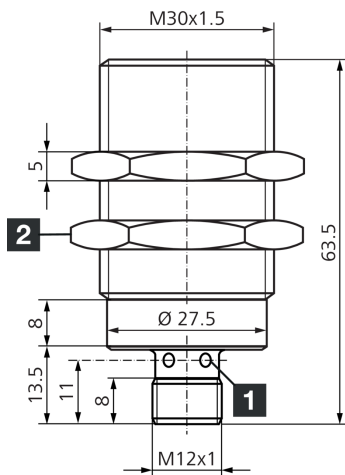
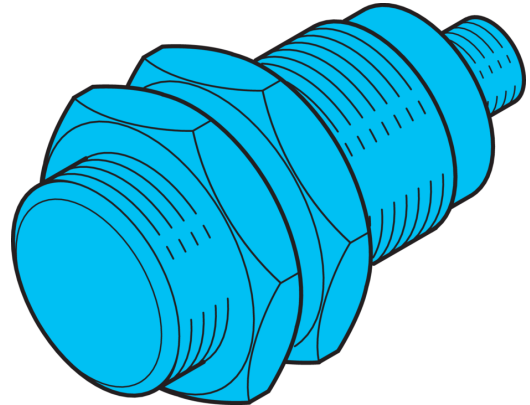




209426
D7B 30 VB 10 NS-B3
Induktiver Näherungssensor

- Geschlossene Ganzstahlhülse
- Gleicher Schaltabstand auf Stahl und Aluminium
- Gehäuse und aktive Fläche aus Edelstahl
- Unempfindlich gegen aggressive Reinigungsmittel, Umwelteinflüsse und heiße Späne
- Metallstecker
- Integrierter Verstärker
- Kurzschluss- und Verpolschutz
- LED



1) LED 4 x 90° (gelb)

2) Schlüsselweite 36 mm

BK: schwarz

BN: braun

BU: blau

Funktion



Technische Daten (typ.)

+20°C, 24 V DC

| | |
|-------------------------------|---|
| Betriebsspannung | 10 ... 30 V DC |
| Eigenstromaufnahme | < 10 mA |
| Isolationsspannungsfestigkeit | Gemäß IEC 60947-5-2 (7.2.3.1) |
| Einbauart | bündig |
| Gewinde | M30 x 1,5 |
| Gehäuselänge | 63,5 mm |
| Gehäusematerial | Edelstahl (V2A 1.4305 / AISI 303) |
| Schutzklasse | III, Betrieb an Schutzkleinspannung |
| Funktionsprinzip | Induktiv |
| Auswertung | digital |
| Bauform | Gewinde |
| Besonderheiten | druckfest, < 40 bar, Ganzstahlhülse geschlossen |
| Produktserie | INW-300 Vollmetall Extended |
| Schaltausgang | npn, 200 mA, NO |
| Spannungsfall (max.) | 2 V |
| Schaltabstand (SN) | 10 mm |
| Normmessplatte | 30 x 30 x 1 mm |
| Schalthyserese (max.) | 15 % |
| Schaltfrequenz | 50 Hz |
| Umgebungstemperatur Betrieb | -25 ... +70 °C |



209426

D7B 30 VB 10 NS-B3

Induktiver Näherungssensor

Technische Daten (typ.)

+20°C, 24 V DC

Schutzart

IP 68 / IP 69K

Anschluss

Stecker, M12, 4-polig, A-kodiert

Anschlusskabel

VK ...

Weitere Informationen / Zubehör

<https://www.di-soric.com/209426>