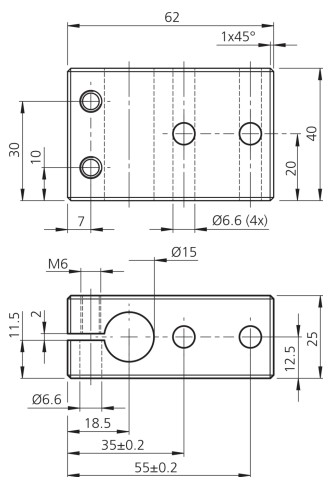
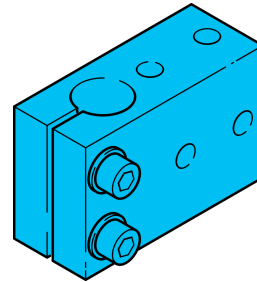




208252
HS-GH-15-A
Grundhalter

- Vielseitiges Haltesystem mit hoher Flexibilität
- Universelle Montage
- Stufenlose Justierung
- Robuste Bauweise



Technische Daten (typ.)

Maß	+20°C $\varnothing 15$ mm (Durchm. Montagezapfen/Bohrung)
Gehäusematerial	Aluminium
Komponente	Grundhalter
Produktserie	Z-UBT-KL-MS Montagesystem

Weitere Informationen / Zubehör

<https://www.di-soric.com/208252>