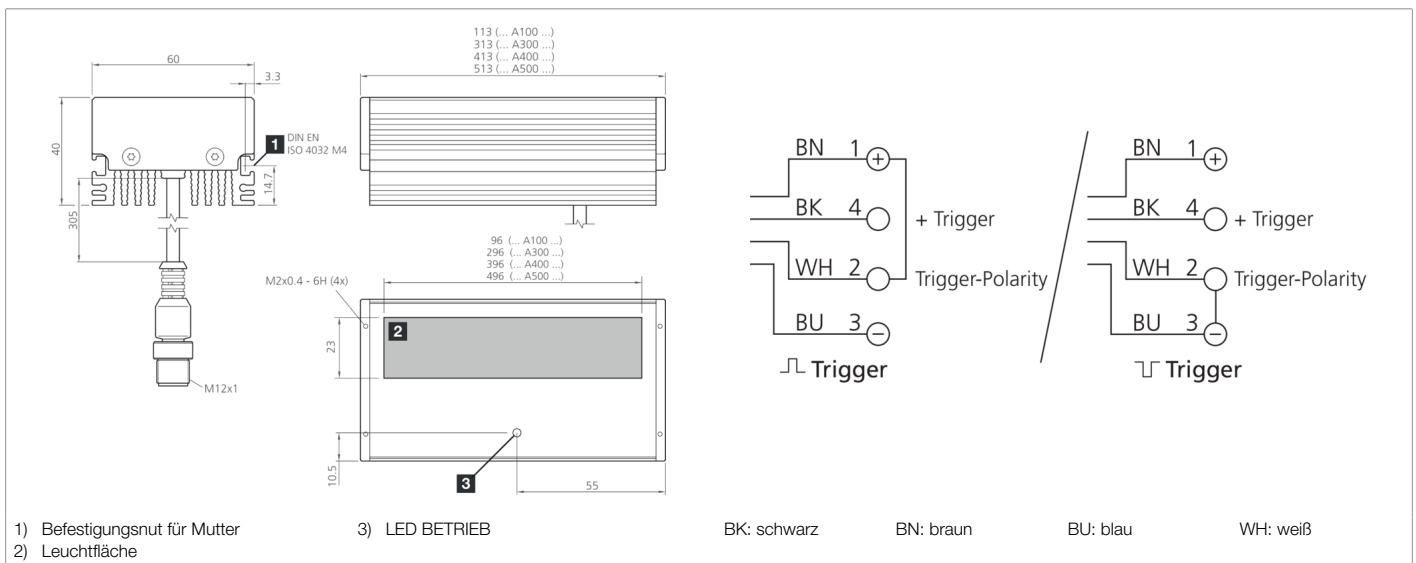




208177
BEK-A100-G5T-K-BS
Auflichtbeleuchtung

- Extrem hohe Beleuchtungsstärke aufgrund modernster High-Power-LEDs
- Integrierte Leistungsregelung mit hoher Effizienz
- Temperaturüberwachung mit intelligenter Abschaltautomatik
- Homogenes Leuchtfeld mittels spezieller LED-Optiken
- Hohe Schutzart
- Getrennte Eingänge für Triggersignal und -polarität
- Robustes Metallgehäuse
- Universelle Befestigungsmöglichkeiten
- Kratzfeste Schutzscheibe
- Traversen und Vorsatzoptiken optional erhältlich



Funktion										

Technische Daten (typ.)	+20°C, 24 V DC
Betriebsspannung	18 ... 30 V DC (Supply Class 2)
Eigenstromaufnahme	635 mA (24 V DC)
Leistung	14,5 W (24 V DC)
Verpolschutz	ja
Leuchtfläche	96 x 23 mm
Gehäuseabmaße	40 x 60 x 113 mm
Gehäusematerial	Aluminium (schwarz, eloxiert)
Material	PMMA, kratzfest beschichtet (Schutzscheibe)
Gewicht	470 g
Schutzklasse	III, Betrieb an Schutzkleinspannung
Risikogruppe (DIN EN 62471)	Risikogruppe 2
Bauform	Auflichtbeleuchtung
Triggereingang High Pegel	3,3 ... 30,0 V
Triggereingang Low Pegel	< 2,8 V
Lichtquelle	LED
Farbe	Weiß
Wellenlänge	6000 K
Abstrahlwinkel FWHM	30°



208177

BEK-A100-G5T-K-BS

Auflichtbeleuchtung

Technische Daten (typ.)

+20°C, 24 V DC

Beleuchtungsstärke

- 195 kLx (100,0 mm)
- 86,0 kLx (200,0 mm)
- 18,0 kLx (500,0 mm)

Regelung

Integrierte Leistungsregelung

Anzeige

LED grün - Betriebsanzeige

Schock-/Schwingbeanspruchung

30 g, 11 ms / 10 ... 55 Hz, 1,0 mm

Umgebungstemperatur Betrieb

0 ... +40 °C

Schutzart

IP 67

Anschluss

Pigtail, 0,3 m (+ Stecker M12), 4-polig

Anschlusskabel

VK ...

Weitere Informationen / Zubehör

<https://www.di-soric.com/208177>