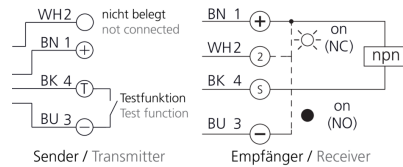
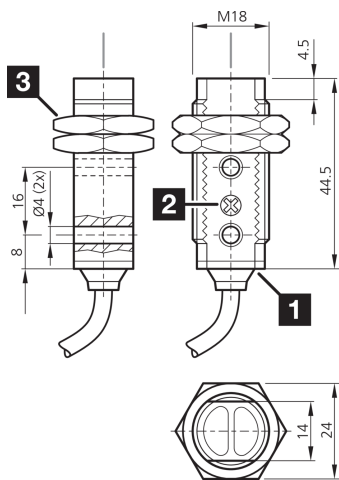




**207921**  
**OES 18 FK 10000 N3**  
**Einweglichtschränke, Sender / Empfänger**

- Universelle Befestigungsmöglichkeiten
- Geringe Einbautiefe
- Empfindlichkeit einstellbar
- LED Schaltzustandsanzeige
- Kunststoffgehäuse



1) Potentiometer  
 2) LED

3) Schlüsselweite 24 mm

BK: schwarz

BN: braun

BU: blau

WH: weiß

**Funktion**



**Technische Daten (typ.)**

**+20°C, 24 V DC**

Betriebsspannung	10 ... 30 V DC
Leerlaufstrom (max.)	30 mA
Gewinde	M18 x 1
Gehäuselänge	44,5 mm
Gehäusematerial	Kunststoff (ABS)
Material Kabel	PVC
Material	PMMA (Fenster)
Schutzklasse	III, Betrieb an Schutzkleinspannung
Funktionsprinzip	Einwegschranke
Auswertung	digital
Bauform	Gewinde
Bestehend aus	Sender und Empfänger
Schaltausgang	npn, 100 mA, NO/NC
Lichtquelle	LED
Farbe	Infrarot
Wellenlänge	880 nm
Modulation	getaktet
Fremdlichtsicherheit	3 kLx getaktetes Licht, 10 kLx Sonnenlicht
Reichweite	0 ... 10000 mm

**207921****OES 18 FK 10000 N3****Einweglichtschranke, Sender / Empfänger**

<b>Technische Daten (typ.)</b>	<b>+20°C, 24 V DC</b>
Empfindlichkeitseinstellung	Potentiometer
Schaltfrequenz	333 Hz
Ansprechzeit	1,5 ms
Abfallzeit	1,5 ms
Umgebungstemperatur Betrieb	-25 ... +55 °C
Schutzart	IP 67
Anschluss	Kabel, 2,0 m
<b>Weitere Informationen / Zubehör</b>	<b><a href="https://www.di-soric.com/207921">https://www.di-soric.com/207921</a></b>