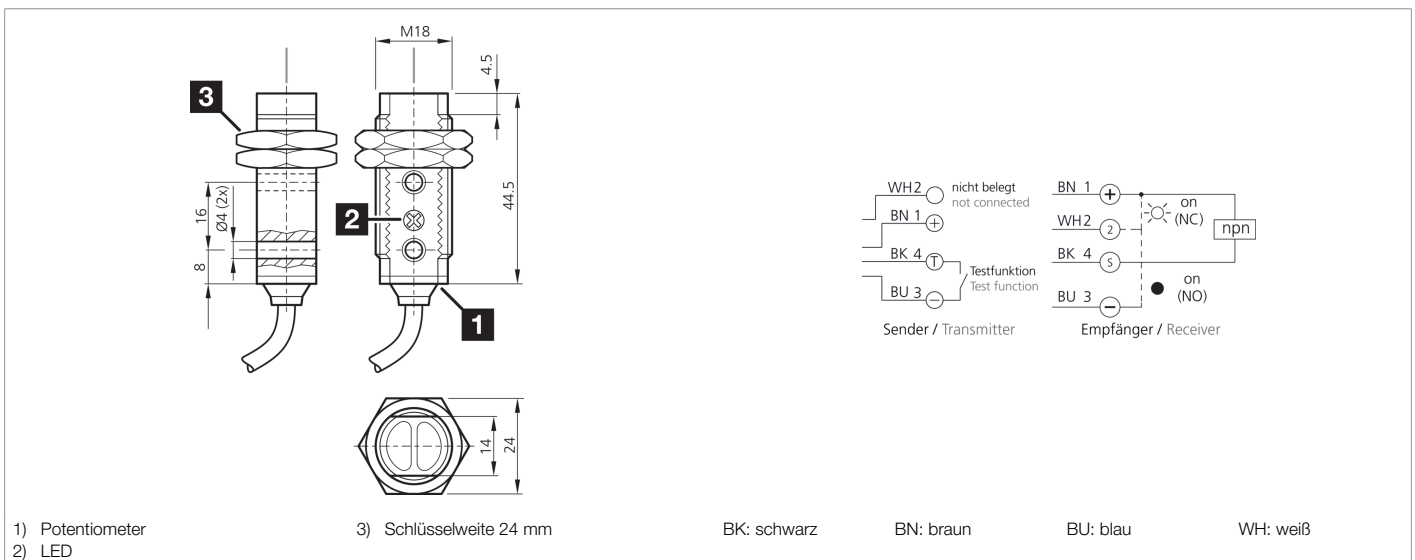




207913
OES 18 FM 10000 N3
Einweglichtschranke, Sender / Empfänger

- Universelle Befestigungsmöglichkeiten
- Geringe Einbautiefe
- Empfindlichkeit einstellbar
- LED Schaltzustandsanzeige
- Metallgehäuse



| Funktion | | | | | | | | | | |
|----------|--|--|--|--|--|--|--|--|--|----|
| | | | | | | | | | | CE |

| Technische Daten (typ.) | +20°C, 24 V DC |
|-------------------------|--|
| Betriebsspannung | 10 ... 30 V DC |
| Leerlaufstrom (max.) | 30 mA |
| Gewinde | M18 x 1 |
| Gehäuselänge | 44,5 mm |
| Gehäusematerial | Metall |
| Material Kabel | PVC |
| Material | PMMA (Fenster) |
| Schutzklasse | III, Betrieb an Schutzkleinspannung |
| Funktionsprinzip | Einwegschranke |
| Auswertung | digital |
| Bauform | Gewinde |
| Bestehend aus | Sender und Empfänger |
| Schaltausgang | npn, 100 mA, NO/NC |
| Lichtquelle | LED |
| Farbe | Infrarot |
| Wellenlänge | 880 nm |
| Modulation | getaktet |
| Fremdlichtsicherheit | 3 kLx getaktetes Licht, 10 kLx Sonnenlicht |
| Reichweite | 0 ... 10000 mm |

**207913****OES 18 FM 10000 N3****Einweglichtschranke, Sender / Empfänger**

| | |
|--|--|
| Technische Daten (typ.) | +20°C, 24 V DC |
| Empfindlichkeitseinstellung | Potentiometer |
| Schaltfrequenz | 333 Hz |
| Ansprechzeit | 1,5 ms |
| Abfallzeit | 1,5 ms |
| Umgebungstemperatur Betrieb | -25 ... +55 °C |
| Schutzart | IP 67 |
| Anschluss | Kabel, 2,0 m |
| Weitere Informationen / Zubehör | https://www.di-soric.com/207913 |