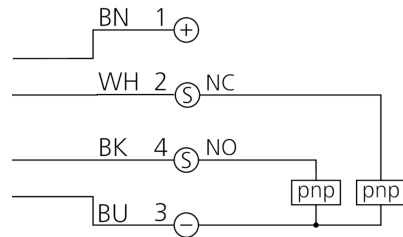
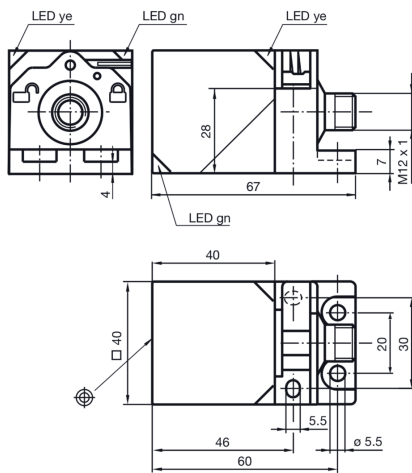




207279
DCCR 44 K 20 PSOL-IBS
Induktiver Näherungssensor

- Tastkopf sowohl schwenk- als auch drehbar
- Schnellmontageverschluss
- Integrierter Verstärker
- Kurzschluss- und Verpolschutz
- Einschaltimpulsunterdrückung
- LEDs für Betriebsspannung und Schaltzustand
- 4-fach LED-Anzeige für 360° Sichtbarkeit



1) Aktive Fläche
 2) LED grün

3) LED gelb

BK: schwarz

BN: braun

BU: blau

WH: weiß

Funktion



Technische Daten (typ.)

+20°C, 24 V DC

Strombelastbarkeit	kurzschlussfest, verpolgeschützt
Betriebsspannung	10 ... 30 V DC
Eigenstromaufnahme	< 20 mA
Einbauart	bündig
Gehäuseabmaße	40 x 40 mm
Gehäuselänge	67 mm
Gehäusehöhe	40 mm
Gehäusebreite	40 mm
Gehäusematerial	Kunststoff (PA)
Schutzklasse	III, Betrieb an Schutzkleinspannung
Funktionsprinzip	Induktiv
Auswertung	digital
Bauform	Quader
Produktserie	INE Extended
Schaltausgang	pnp, 200 mA, antivalent
Spannungsfall (max.)	2 V
Schaltabstand (SN)	20 mm
Normmessplatte	60 x 60 x 1 mm
Schalthysterese (max.)	5 %



207279

DCCR 44 K 20 PSOL-IBS

Induktiver Näherungssensor

Technische Daten (typ.)	+20°C, 24 V DC
LED Anzeige	Ja
Schaltfrequenz	0 Hz ... 150 Hz
Umgebungstemperatur Betrieb	-25 ... +85 °C
Schutzart	IP 69K
Anschluss	Stecker, M12, 4-polig, A-kodiert
Weitere Informationen / Zubehör	https://www.di-soric.com/207279