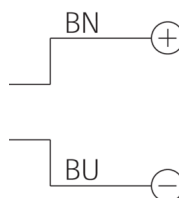
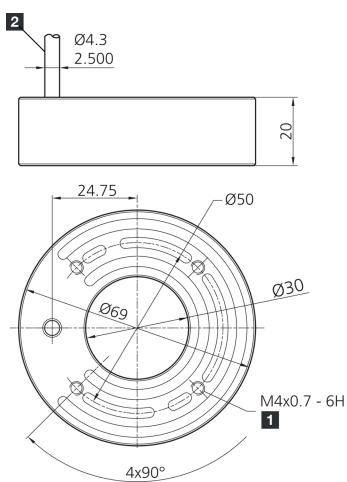




**207141**  
**BE-R30-F1-K-POL**  
**Ringbeleuchtung**

- Hoher Überstromfaktor
- Pulsbetrieb zum Inspizieren sich schnell bewegender Objekte
- Extrem lichtstark für hohe Tiefenschärfe
- Hohe Lebensdauer durch intelligentes Thermomanagement
- Homogenes Leuchtfeld
- Hohe Schutzart IP 67
- Robustes Metallgehäuse



Betrieb ausschließlich mit  
 Flash-Controller an einem  
*Supply Class 2* - Netzteil!  
 Use only with flash  
 equipment driven by a  
 power supply *Class 2*!  
 A utiliser exclusivement  
 d'impulsion connecté a  
 une alimentation *Class 2*!

1) 6 mm tief

2) Anschlusskabel

**Funktion**



**Technische Daten (typ.)**

**+20°C, 24 V DC**

Leistungsaufnahme (im Puls/max.)	30,0 W
Bestromungsfaktor (im Puls/max.)	8
Bestromung (im Puls/max.)	2.000 mA
Betriebsspannung	Keine Konstansspannung!
Verpolschutz	ja
Isolationsspannungsfestigkeit	500 V
Durchmesser	Ø 30 / Ø 69 mm (Durchmesser)
Höhe	20 mm
Gehäusematerial	Aluminium (schwarz, eloxiert)
Material	<ul style="list-style-type: none"> <li>■ PUR (Kabel)</li> <li>■ PMMA, polarisiert (Schutzoptik)</li> </ul>
Risikogruppe (DIN EN 62471)	Freie Gruppe
Bauform	Ringbeleuchtung
Lichtquelle	LED
Farbe	Rot (polarisiert)
Wellenlänge	633 nm
Abstrahlwinkel FWHM	30°



**207141**  
**BE-R30-F1-K-POL**  
**Ringbeleuchtung**

**Technische Daten (typ.)**

Beleuchtungsstärke

**+20°C, 24 V DC**

- 3,70 kLx (100,0 mm / 100 %)
- 14,8 kLx (100,0 mm / 400 %)
- 28,0 kLx (100,0 mm / 800 %)
- 1,70 kLx (200,0 mm / 100 %)
- 6,00 kLx (200,0 mm / 400 %)
- 12,2 kLx (200,0 mm / 800 %)

Regelung

Blitzbar per Flash-Controller

Schock-/Schwingbeanspruchung

30 g, 11 ms / 10 ... 55 Hz, 1,0 mm

Umgebungstemperatur Betrieb

0 ... +40 °C

Schutzart

IP 67

Anschluss

Kabel, 2,5 m (offenes Ende, Betrieb nur mit Flash-Controller!)

**Weitere Informationen / Zubehör**<https://www.di-soric.com/207141>