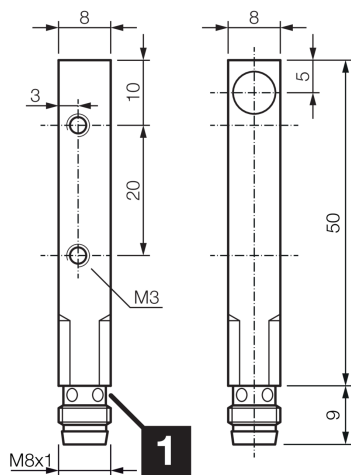




**207041**  
**DCCQ 08 M 03 NSK-TSL**  
**Induktiver Näherungssensor**

- Metallstecker
- Integrierter Verstärker
- Kurzschlusschutz
- Einschaltimpulsunterdrückung
- LED



1) LED 4 x 90° (gelb)

BK: schwarz

BN: braun

BU: blau

**Funktion**



**Technische Daten (typ.)**

**+20°C, 24 V DC**

Betriebsspannung	10 ... 30 V DC
Eigenstromaufnahme	< 10 mA
Isolationsspannungsfestigkeit	500 V
Einbauart	quasi bündig
Gehäuseabmaße	8 x 8 mm
Gehäuselänge	60 mm
Gehäusehöhe	8 mm
Gehäusebreite	8 mm
Gehäusematerial	Messing (vernickelt)
Schutzklasse	III, Betrieb an Schutzkleinspannung
Funktionsprinzip	Induktiv
Auswertung	digital
Bauform	Quader
Besonderheiten	extrem hoher Schaltabstand
Produktserie	INE Extended
Schaltausgang	nnp, 200 mA, NO
Spannungsfall (max.)	2,4 V
Schaltabstand (SN)	3 mm
Normmessplatte	9 x 9 x 1 mm
Schalthysterese (max.)	< 15 %

**207041****DCCQ 08 M 03 NSK-TSL****Induktiver Näherungssensor****Technische Daten (typ.)****+20°C, 24 V DC**

Schaltfrequenz

1000 Hz

Umgebungstemperatur Betrieb

-25 ... +70 °C

Schutzart

IP 67

Anschluss

Stecker, M8, 3-polig, A-kodiert

Anschlusskabel

TK ...

**Weitere Informationen / Zubehör****<https://www.di-soric.com/207041>**