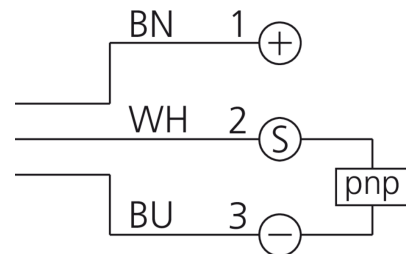
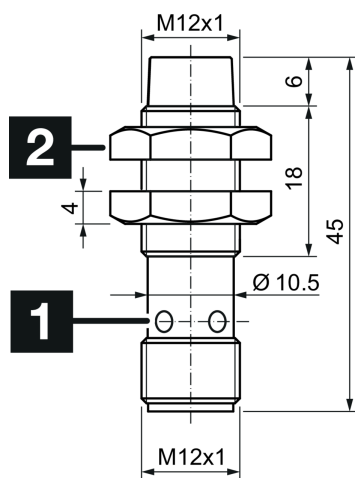
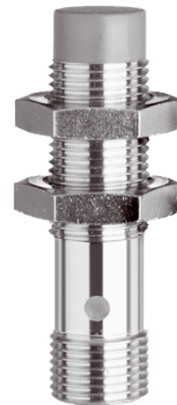




206644
DCCK 12 M 04 POK-IBSL
Induktiver Näherungssensor

- Metallstecker
- Integrierter Verstärker
- Kurzschlusschutz
- Einschaltimpulsunterdrückung
- LED



1) LED (4x)

2) Schlüsselweite 17 mm

BN: braun

BU: blau

WH: weiß

Funktion



Technische Daten (typ.)

+20°C, 24 V DC

Betriebsspannung	10 ... 30 V DC
Eigenstromaufnahme	< 10 mA
Isolationsspannungsfestigkeit	500 V
Einbauart	nicht bündig
Gewinde	M12 x 1
Gehäuselänge	45 mm
Gehäusematerial	Messing (vernickelt)
Schutzklasse	III, Betrieb an Schutzkleinspannung
Funktionsprinzip	Induktiv
Auswertung	digital
Bauform	Gewinde
Produktserie	INS-100 Standard
Schaltausgang	pnp, 200 mA, NC
Spannungsfall (max.)	2,4 V
Schaltabstand (SN)	4 mm
Normmessplatte	12 x 12 x 1 mm
Schalthyserese (max.)	< 15 %
Schaltfrequenz	800 Hz
Umgebungstemperatur Betrieb	-25 ... +70 °C
Schutzart	IP 67

**206644****DCCK 12 M 04 POK-IBSL****Induktiver Näherungssensor****Technische Daten (typ.)****+20°C, 24 V DC**

Anschluss

Stecker, M12, 4-polig, A-kodiert

Anschlusskabel

VK ...

Weitere Informationen / Zubehör<https://www.di-soric.com/206644>