

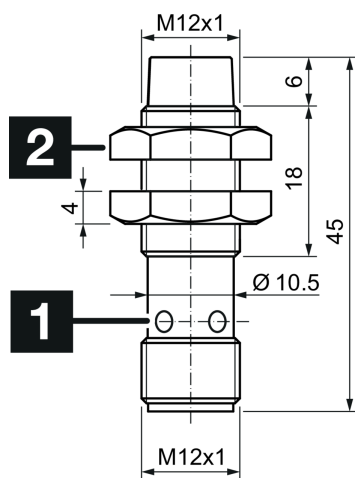


206643

DCCK 12 M 04 PSK-IBSL

Induktiver Näherungssensor

- Metallstecker
- Integrierter Verstärker
- Kurzschlusschutz
- Einschaltimpulsunterdrückung
- LED



1) LED (4x)

2) Schlüsselweite 17 mm

BK: schwarz

BN: braun

BU: blau

Funktion



Technische Daten (typ.)

+20°C, 24 V DC

| | |
|-------------------------------|-------------------------------------|
| Betriebsspannung | 10 ... 30 V DC |
| Eigenstromaufnahme | < 10 mA |
| Isolationsspannungsfestigkeit | 500 V |
| Einbauart | nicht bündig |
| Gewinde | M12 x 1 |
| Gehäuselänge | 45 mm |
| Gehäusematerial | Messing (vernickelt) |
| Schutzklasse | III, Betrieb an Schutzkleinspannung |
| Funktionsprinzip | Induktiv |
| Auswertung | digital |
| Bauform | Gewinde |
| Produktserie | INS-100 Standard |
| Schaltausgang | pnp, 200 mA, NO |
| Spannungsfall (max.) | 2,4 V |
| Schaltabstand (SN) | 4 mm |
| Normmessplatte | 12 x 12 x 1 mm |
| Schalthyserese (max.) | < 15 % |
| Schaltfrequenz | 800 Hz |
| Umgebungstemperatur Betrieb | -25 ... +70 °C |
| Schutzart | IP 67 |

**206643****DCCK 12 M 04 PSK-IBSL****Induktiver Näherungssensor****Technische Daten (typ.)****+20°C, 24 V DC**

Anschluss

Stecker, M12, 4-polig, A-kodiert

Anschlusskabel

VK ...

Weitere Informationen / Zubehör<https://www.di-soric.com/206643>