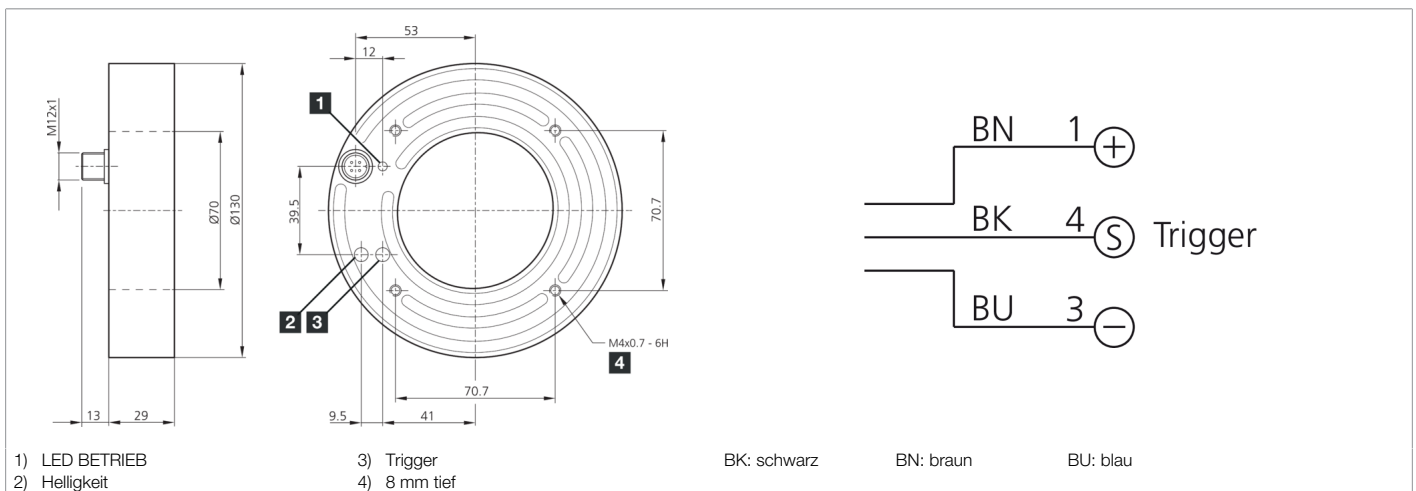
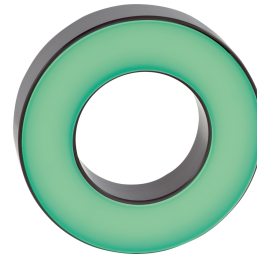




206393
BEK-R70/20-G2TI-IBS-CLR
Ringbeleuchtung

- Konstante Lichtintensität über den gesamten Spannungsbereich
- Interne Leistungsregelung
- Homogene Ausleuchtung
- Hohe Schutzart IP 67
- Externer Triggereingang
- Hoher Wirkungsgrad
- Lichtintensität einstellbar
- Geringe Wärmeentwicklung
- Stabile Gehäusebauform
- Metallgehäuse



Funktion										

Technische Daten (typ.)	+20°C, 24 V DC
Betriebsspannung	18 ... 35 V DC (Supply Class 2)
Leerlaufstrom (max.)	450 mA
Leistung	10,8 W (24 V DC)
Verpolschutz	ja
Isolationsspannungsfestigkeit	500 V
Durchmesser	Ø 70 / Ø 130 mm (Durchmesser)
Gehäusematerial	Aluminium (eloxiert)
Material	PMMA, klar (Schutzoptik)
Schutzklasse	III, Betrieb an Schutzkleinspannung
Risikogruppe (DIN EN 62471)	Freie Gruppe
Bauform	Ringbeleuchtung
Triggereingang High Pegel	3,3 ... 35,0 V
Triggereingang Low Pegel	< 2,8 V
Lichtquelle	LED
Farbe	Grün (klar)
Wellenlänge	525 nm
Abstrahlwinkel FWHM	20°
Beleuchtungsstärke	<ul style="list-style-type: none"> ■ 10,0 kLx (100,0 mm) ■ 4,60 kLx (200,0 mm) ■ 1,10 kLx (500,0 mm)
Regelung	Integrierte Leistungsregelung
Anzeige	LED grün - Betriebsanzeige



206393

BEK-R70/20-G2TI-IBS-CLR

Ringbeleuchtung

Technische Daten (typ.)

+20°C, 24 V DC

Schock-/Schwingbeanspruchung

30 g, 11 ms / 10 ... 55 Hz, 1,0 mm

Umgebungstemperatur Betrieb

0 ... +40 °C

Schutzart

IP 67

Anschluss

Stecker, M12, 3-polig

Anschlusskabel

VK ...

Weitere Informationen / Zubehör

<https://www.di-soric.com/206393>