

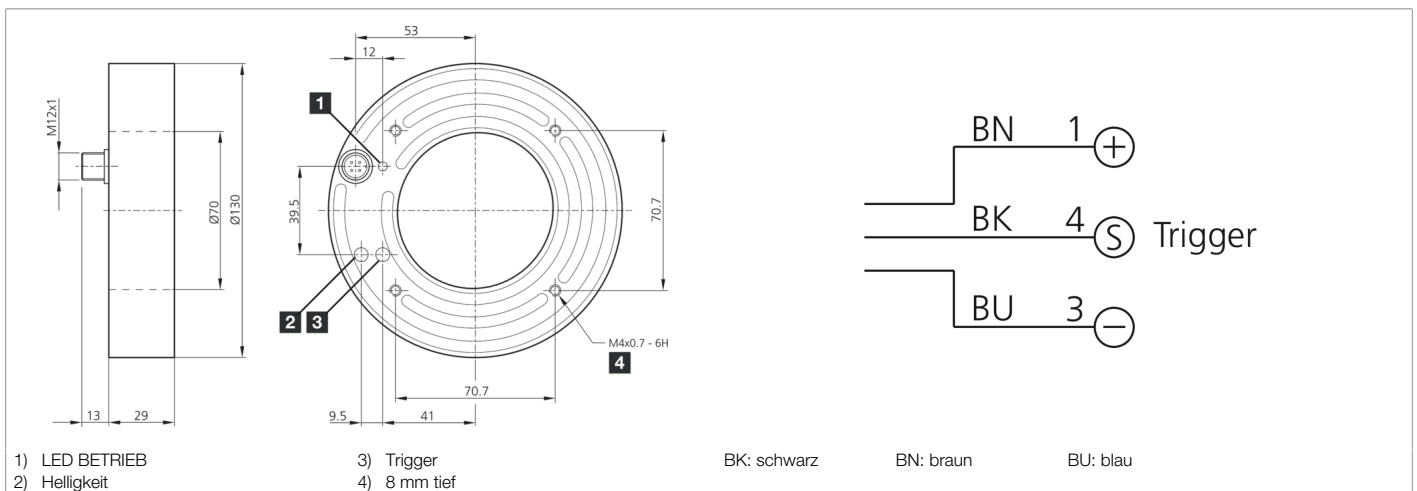
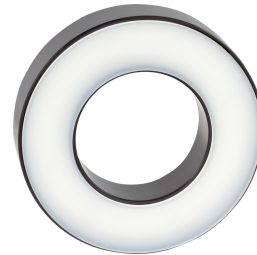


206387

BEK-R70/120-G5TI-IBS-DIF

Ringbeleuchtung

- Konstante Lichtintensität über den gesamten Spannungsbereich
- Interne Leistungsregelung
- Homogene Ausleuchtung
- Hohe Schutzart IP 67
- Externer Triggereingang
- Hoher Wirkungsgrad
- Lichtintensität einstellbar
- Geringe Wärmeentwicklung
- Stabile Gehäusebauform
- Metallgehäuse



| Funktion | | | | | | | | | |
|----------|--|--|--|--|--|--|--|--|--|
| | | | | | | | | | |

| Technische Daten (typ.) | +20°C, 24 V DC |
|-------------------------------|--|
| Betriebsspannung | 18 ... 35 V DC (Supply Class 2) |
| Leerlaufstrom (max.) | 560 mA (18 V DC) |
| Leistung | 10,0 W (24 V DC) |
| Verpolschutz | ja |
| Isolationsspannungsfestigkeit | 500 V |
| Durchmesser | Ø 70 / Ø 130 mm (Durchmesser) |
| Gehäusematerial | Aluminium (eloxiert) |
| Material | PMMA, diffus (Schutzoptik) |
| Schutzklasse | III, Betrieb an Schutzkleinspannung |
| Risikogruppe (DIN EN 62471) | Freie Gruppe |
| Bauform | Ringbeleuchtung |
| Triggereingang High Pegel | 3,3 ... 35,0 V |
| Triggereingang Low Pegel | < 2,8 V |
| Lichtquelle | LED |
| Farbe | Weiß (diffus) |
| Wellenlänge | 6500 K |
| Abstrahlwinkel FWHM | 120° |
| Beleuchtungsstärke | <ul style="list-style-type: none"> ■ 9,20 kLx (100,0 mm) ■ 3,50 kLx (200,0 mm) ■ 0,800 kLx (500,0 mm) |
| Regelung | Integrierte Leistungsregelung |
| Anzeige | LED grün - Betriebsanzeige |

 **206387****BEK-R70/120-G5TI-IBS-DIF****Ringbeleuchtung****Technische Daten (typ.)****+20°C, 24 V DC**

Schock-/Schwingbeanspruchung

30 g, 11 ms / 10 ... 55 Hz, 1,0 mm

Umgebungstemperatur Betrieb

0 ... +40 °C

Schutzart

IP 67

Anschluss

Stecker, M12, 3-polig

Anschlusskabel

VK ...

Weitere Informationen / Zubehör<https://www.di-soric.com/206387>