

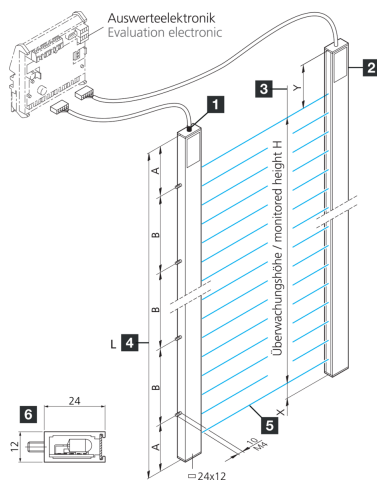


206201

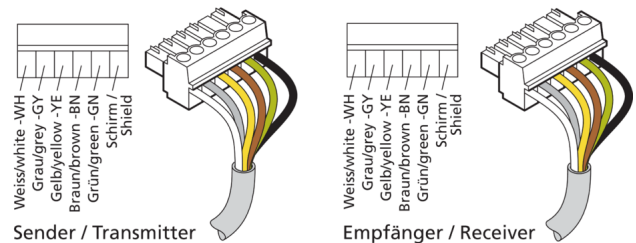
LI 32-25-775-840 I

Lichtgitter

- Mit Auswerteelektronik LVE ... / LVX ... messend und schaltend
- Mit Auswerteelektronik LVB ... schaltend
- Strahlauswertung horizontal oder diagonal
- Kompakte Bauform
- Aluminiumgehäuse
- Einfache Montage



Zum Betrieb mit Auswerteelektronik LVE ... / LVX ... / LVB ...
To be used with evaluation electronics LVE ... / LVX ... / LVB ...



- 1) Sender
- 2) Empfänger
- 3) Überwachungshöhe H
- 4) Profillänge L
- 5) Auswerteelektronik
- 6) Profilquerschnitt

BN: braun
GN: grün

GY: grau
WH: weiß

YE: gelb

Funktion



Technische Daten (typ.)

+20°C, 24 V DC

Betriebsspannung	20 ... 26 V DC (siehe Auswerteelektronik)
Montage	Gewindebolzen (2)
Profilquerschnitt	12 x 24 mm
Maß	<ul style="list-style-type: none"> ■ A: 70 mm ■ B: 700 mm ■ X: 20 mm ■ Y: 45 mm
Profillänge	840 mm
Gehäusematerial	Aluminium (natur)
Schutzklasse	III, Betrieb an Schutzkleinspannung
Auswertung	absolut, prozentual, parametrierbar über Auswerteelektronik
Auswerteelektronik	extern
Ausgangsfunktion	parametrierbar über Auswerteelektronik
Schaltausgang	parametrierbar über Auswerteelektronik, NO, NC
Lichtquelle	LED
Farbe	Infrarot
Wellenlänge	880 nm
Strahlauswertung	über externe Auswerteelektronik
Strahlabstand	25 mm



206201
LI 32-25-775-840 I
Lichtgitter

Technische Daten (typ.)**+20°C, 24 V DC**

Strahlanzahl	32
Überwachungshöhe	775 mm
Reichweite	250 ... 6000 mm (über Auswerteelektronik einstellbar)
Messbereich	775 mm
Umgebungstemperatur Betrieb	-20 ... +40 °C
Schutzart	IP 54 (IP 65 optional)
Anschluss	Kabel, 4,0 m (mit Steckverbinder, weitere Varianten auf Anfrage)

Weitere Informationen / Zubehör**<https://www.di-soric.com/206201>**