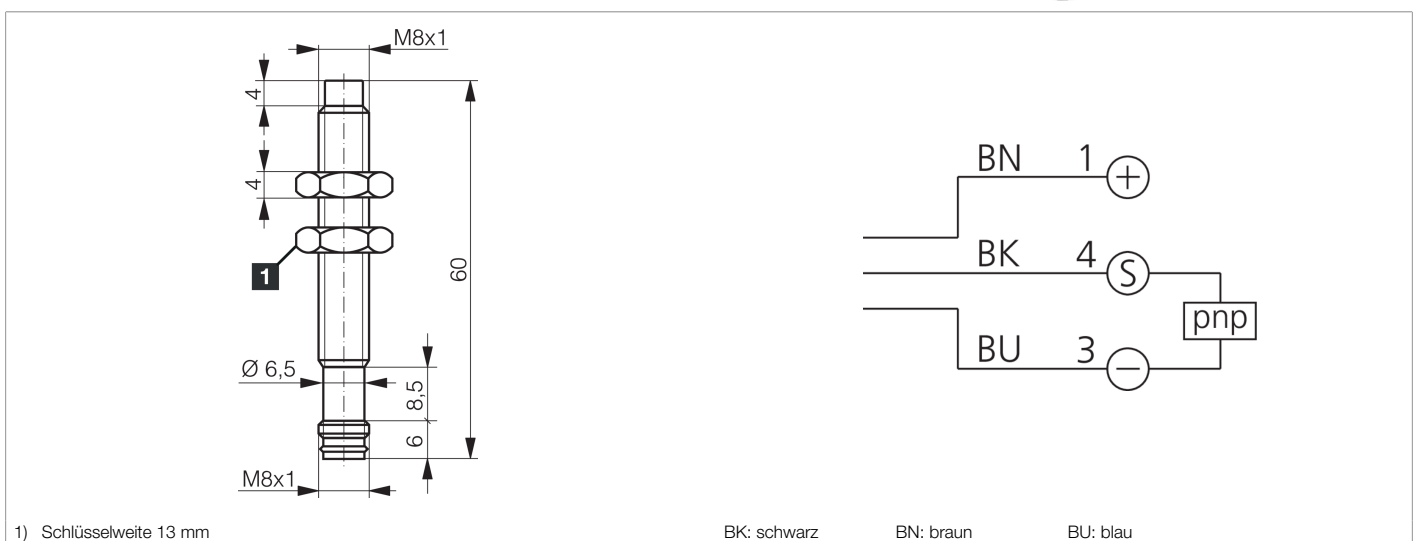




205798
D7C 08 V 06 POK-TSL
Induktiver Näherungssensor

- Geschlossene Ganzstahlhülse
- 3-facher Normschaltabstand
- Gleicher Schaltabstand auf Stahl und Aluminium
- Gehäuse und aktive Fläche aus Edelstahl
- Unempfindlich gegen aggressive Reinigungsmittel, Umwelteinflüsse und heiße Späne
- Metallstecker
- Integrierter Verstärker
- Kurzschlusschutz
- Einschaltimpulsunterdrückung
- LED



| Funktion | | | | | | | | | | | | | |
|----------|--|--|--|--|--|--|--|--|--|--|--|--|--|
| | | | | | | | | | | | | | |

| Technische Daten (typ.) | +20°C, 24 V DC |
|-------------------------------|--|
| Betriebsspannung | 10 ... 30 V DC |
| Eigenstromaufnahme | < 10 mA |
| Isolationsspannungsfestigkeit | Gemäß IEC 60947-5-2 (7.2.3.1) |
| Einbauart | nicht bündig |
| Gewinde | M8 x 1 |
| Gehäuselänge | 60 mm |
| Gehäusematerial | Edelstahl |
| Anzugsmoment (max.) | 10 Nm |
| Schutzklasse | III, Betrieb an Schutzkleinspannung |
| Funktionsprinzip | Induktiv |
| Auswertung | digital |
| Bauform | Gewinde |
| Besonderheiten | extrem hoher Schaltabstand, < 100 bar, Ganzstahlhülse geschlossen, druckfest |
| Produktserie | INW-300 Vollmetall Extended |
| Schaltausgang | pnp, 200 mA, NC |
| Spannungsfall (max.) | 2 V |
| Schaltabstand (SN) | 6 mm |
| Normmessplatte | 18 x 18 x 1 mm |
| Schalthyserese (max.) | 15 % |
| Schaltfrequenz | 700 Hz |

**205798****D7C 08 V 06 POK-TSL****Induktiver Näherungssensor****Technische Daten (typ.)****+20°C, 24 V DC**

Umgebungstemperatur Betrieb

-25 ... +70 °C

Schutzart

IP 67

Anschluss

Stecker, M8, 3-polig, A-kodiert

Anschlusskabel

TK ...

Weitere Informationen / Zubehör<https://www.di-soric.com/205798>