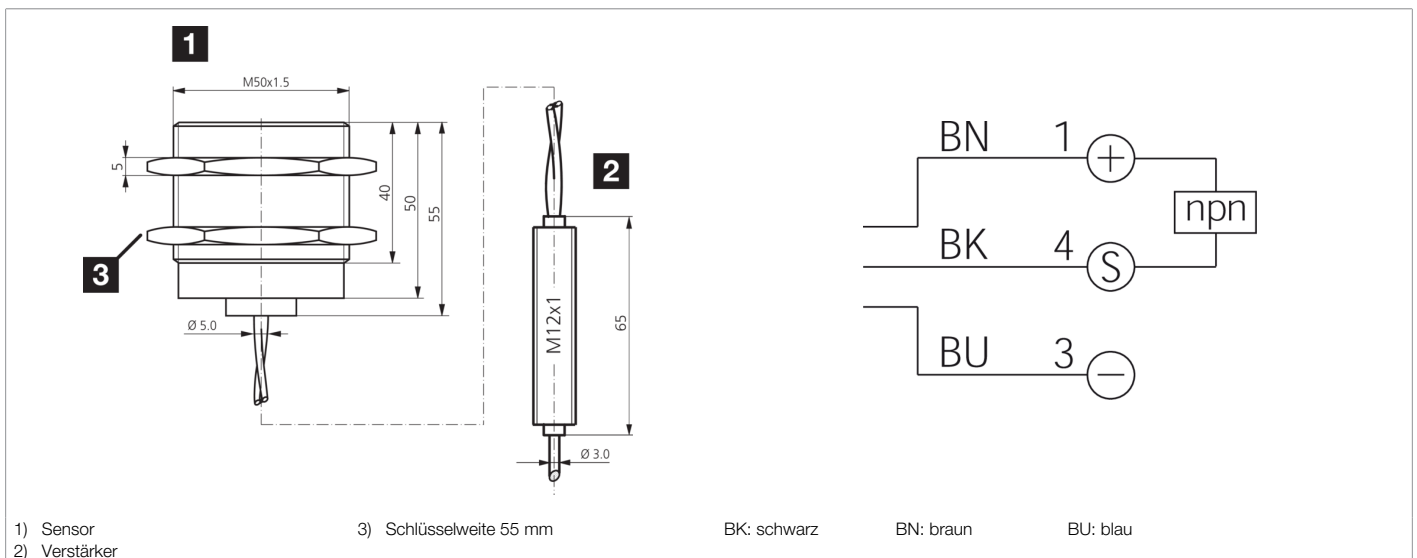
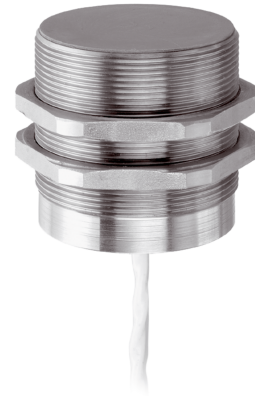




205413
DCC 50 VH 20 NSK/230/V
Induktiver Näherungssensor

- Hochtemperaturfest bis 230 °C Dauertemperatur
- Edelstahlgehäuse
- Aktive Fläche LCP
- Kabelmaterial PTFE
- Externer Verstärker
- Kurzschlusschutz
- Einschaltimpulsunterdrückung



Funktion											

Technische Daten (typ.)	+20°C, 24 V DC
Betriebsspannung	10 ... 30 V DC
Eigenstromaufnahme	5 mA
Isolationsspannungsfestigkeit	500 V
Einbauart	quasi bündig
Gewinde	M50 x 1,5
Gehäuselänge	50 mm
Gehäusematerial	Edelstahl (LCP)
Material Kabel	PTFE
Anzugsmoment (max.)	100 Nm
Schutzklasse	III, Betrieb an Schutzkleinspannung
Funktionsprinzip	Induktiv
Auswertung	digital
Bauform	Gewinde
Besonderheiten	< +230 °C, hochtemperaturfest
Produktserie	INH Hochtemperaturbeständig
Schaltausgang	npn, 200 mA, NO
Spannungsfall (max.)	2 V
Schaltabstand (SN)	20 mm
Normmessplatte	60 x 60 x 1 mm

**205413****DCC 50 VH 20 NSK/230/V****Induktiver Näherungssensor**

Technische Daten (typ.)	+20°C, 24 V DC
Schalthyterese (max.)	3 ... 15 %
Schaltfrequenz	150 Hz
Umgebungstemperatur Betrieb	0 ... +230 °C (Sensor)
Schutzart	IP 65
Anschluss	Kabel, 3,0 m, A-kodiert (Sensor / Verstärker)
Anschluss 2	Kabel (2 m, Verstärker / EDV)
Weitere Informationen / Zubehör	https://www.di-soric.com/205413