

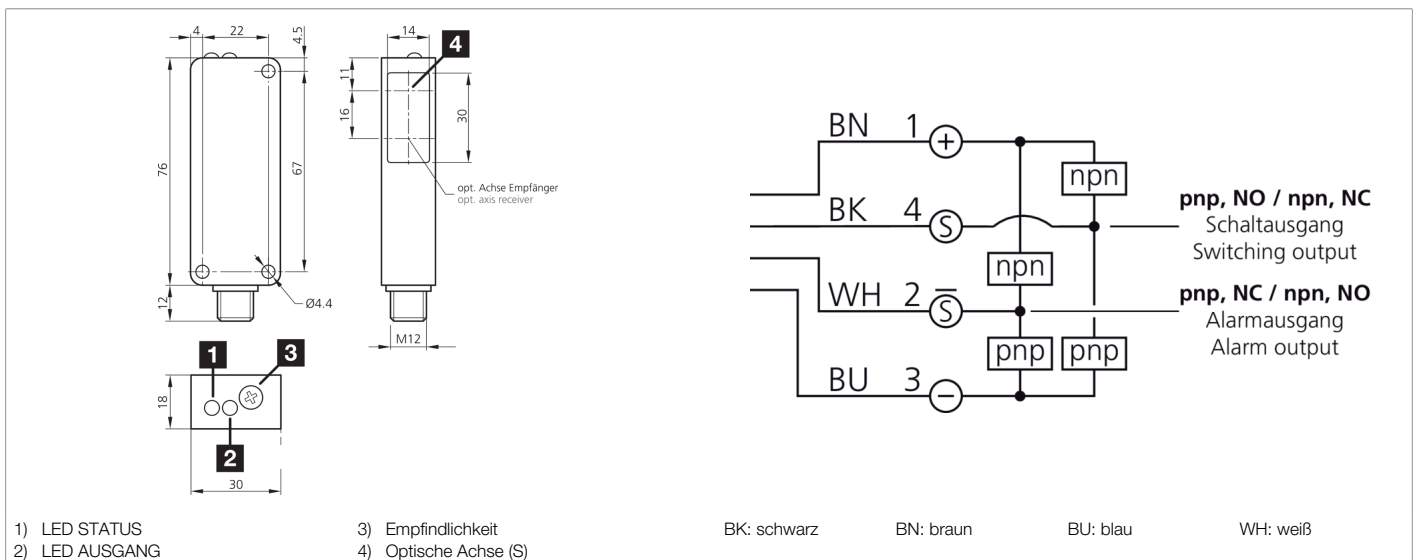


204237

LHT 81 M 400 G6L-IBS

Laser-Lichttaster mit Hintergrundausbldung

- Mechanische Hintergrundausbldung
- Vibrationssichere 6-Gang-Einstellung für feinste Justage
- Rotlicht-Laser, mit kleinem Laserpunkt
- Schalt- und Alarmausgang
- Gegentaktstufe pnp + npn
- Hohe Auflösung, Schaltgenauigkeit, Schaltfrequenz
- Funktionsreserveanzeige und Verschmutzungsangang
- Robustes Metallgehäuse



Funktion											

Technische Daten (typ.)		+20°C, 24 V DC
Betriebsspannung		10 ... 35 V DC
Leerlaufstrom (max.)		35 mA
Isolationsspannungsfestigkeit		500 V
Gehäuseabmaße		76 x 30 x 18 mm
Gehäuselänge		30 mm
Gehäusehöhe		76 mm
Gehäusebreite		18 mm
Gehäusematerial		Zinkdruckguss (schwarz, lackiert)
Material		Polycarbonat (Fenster)
Schutzklasse		III, Betrieb an Schutzkleinspannung
Funktionsprinzip		Lichttaster mit Hintergrundausbldung
Auswertung		digital
Bauform		Quader
Schaltausgang		Gegentakt, 200 mA, NO Schaltausgang, NC Alarmausgang
Lichtquelle		Laser
Laserklasse		2 (IEC 60825-1)
Farbe		Rot
Wellenlänge		650 nm
Modulation		getaktet

**204237****LHT 81 M 400 G6L-IBS****Laser-Lichttaster mit Hintergrundausbldung**

Technische Daten (typ.)	+20°C, 24 V DC
Hintergrundausbldung	Ja
Fremdlichtsicherheit	5 kLx
Schaltabstand	400 ... 800 mm als Lichttaster
Tastweite	40 ... 400 mm
Schalhysterese (max.)	1 %
Empfindlichkeitseinstellung	Potentiometer (6-Gang)
Schaltfrequenz	1000 Hz
Umgebungstemperatur Betrieb	-20 ... +60 °C
Schutzart	IP 67
Anschluss	Stecker, M12, 4-polig
Anschlusskabel	VK ...
Weitere Informationen / Zubehör	https://www.di-soric.com/204237