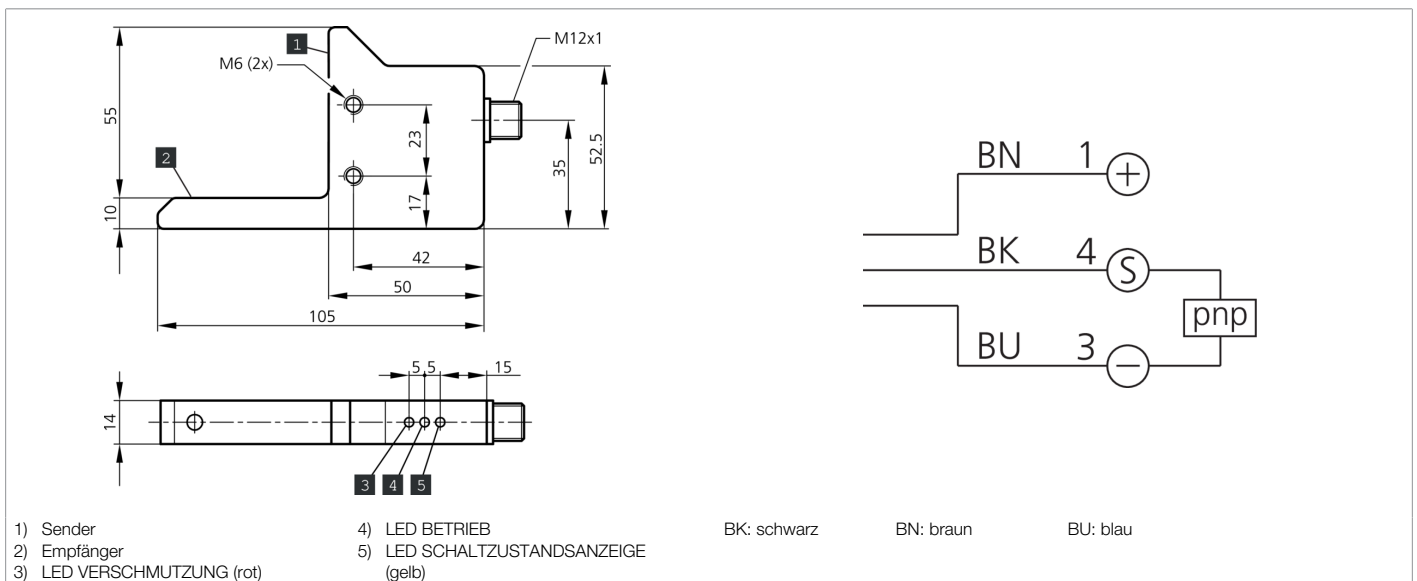




**204186**  
**OGL 55/55 P2L-IBS**  
**Hochleistungs-Winkellichtschanke**

- Verschmutzungsanzeige
- Hohe Funktionsreserve
- Extrem schmutzunempfindlich
- Gelistet in der Automobilindustrie
- Optische Achse in x-, y- und z- Richtung anfahrbar
- Universelle Montage
- Stabiles Metallgehäuse



Funktion										

Technische Daten (typ.)	+20°C, 24 V DC
Betriebsspannung	10 ... 35 V DC (Supply Class 2)
Leerlaufstrom (max.)	40 mA
Isolationsspannungsfestigkeit	500 V
Schenkellänge innen	55/55 mm
Gehäuseabmaße	65 x 105 x 14 mm
Gehäuselänge	105 mm
Gehäusehöhe	65 mm
Gehäusebreite	14 mm
Gehäusematerial	Aluminium (schwarz, eloxiert)
Schutzklasse	III, Betrieb an Schutzkleinspannung
Funktionsprinzip	Optisch
Auswertung	digital
Bauform	Winkel
Besonderheiten	Hohe Sendeleistung und Schmutzdurchdringung
Schaltausgang	pnp, 200 mA, NO
Spannungsfall (max.)	2 V
Lichtquelle	LED
Farbe	Infrarot
Wellenlänge	880 nm



**204186**

**OGL 55/55 P2L-IBS**

**Hochleistungs-Winkellichtschränke**

<b>Technische Daten (typ.)</b>	<b>+20°C, 24 V DC</b>
Fremdlichtsicherheit	5 kLx
Reichweite	60 mm (optische Achse)
Empfindlichkeitseinstellung	keine Einstellelemente
Schaltfrequenz	150 Hz
Umgebungstemperatur Betrieb	-10 ... +60 °C
Schutzart	IP 67
Anschluss	Stecker, M12, 3-polig
Anschlusskabel	VK ...
<b>Weitere Informationen / Zubehör</b>	<b><a href="https://www.di-soric.com/204186">https://www.di-soric.com/204186</a></b>