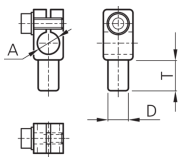
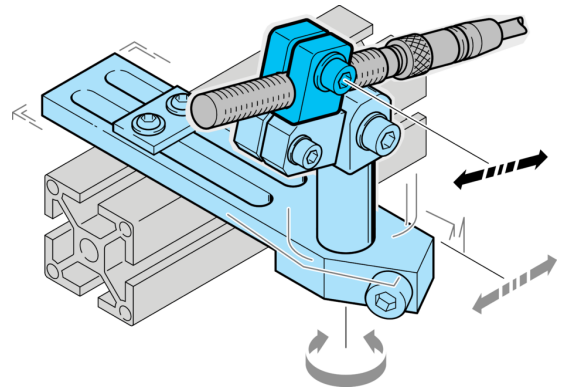




203917
SH-12-10
Sensorhalter

- Universelle Montage
- Stufenlose Justierung
- Robuste Bauweise
- Vielseitiges Haltesystem mit hoher Flexibilität



A	D	T	
4	10	16	SH-4-10
5	10	16	SH-5-10
6,5	10	16	SH-6.5-10
8	10	16	SH-8-10
12	10	16	SH-12-10
18	14	20	SH-18-14
30	20	26	SH-30-20

Technische Daten (typ.)

Durchmesser

+20°C

A: 12 mm

Abstandsmaß

D: 10 mm

Gehäusematerial

Kunststoff (PA)

Komponente

Sensorhalter

Geeignet für

Klemmbolzen 10 mm

Produktsreihe

Z-UBT-KL-PH Produkthalterung

Weitere Informationen / Zubehör

<https://www.di-soric.com/203917>