

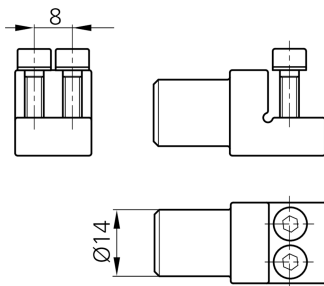
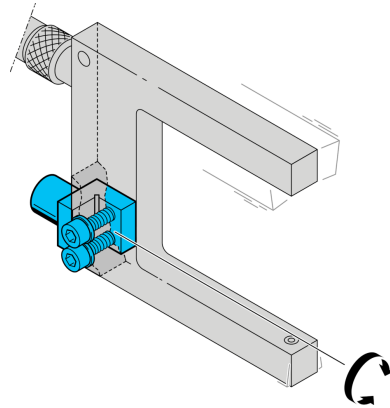


203910

SH-UGU-08-14

Sensorhalter für Gabellichtschranken

- Vielseitiges Haltesystem mit hoher Flexibilität
- Universelle Montage
- Stufenlose Justierung
- Robuste Bauweise



Technische Daten (typ.)

Durchmesser

Gehäusematerial

Komponente

Geeignet für

Produktsreihe

Lieferumfang

+20°C

A: 14 mm

Kunststoff

Sensorhalter

Klemmbolzen 14 mm

Z-UBT-KL-PH Produkthalterung

Sensorhalter, Befestigungsmaterial

Weitere Informationen / Zubehör

<https://www.di-soric.com/203910>