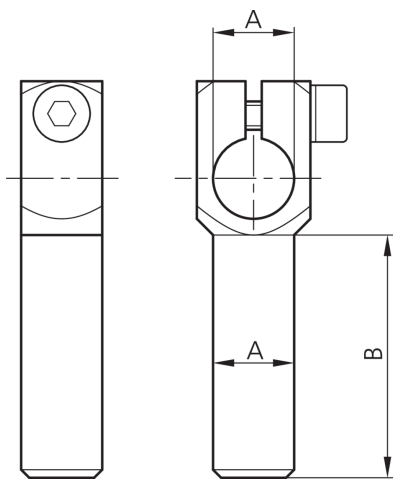
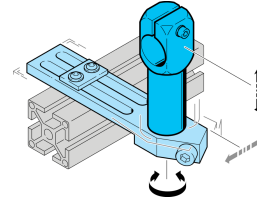




203900
SH-WKA-20-20-150
Winkelarm

- Vielseitiges Haltesystem mit hoher Flexibilität
- Universelle Montage
- Stufenlose Justierung
- Robuste Bauweise



Technische Daten (typ.)

| | | +20°C |
|-----------------|--|---------------------------|
| Durchmesser | | A: 20 mm |
| Maß | | B: 150 mm |
| Gehäusematerial | | Metall |
| Komponente | | Winkelarm |
| Geeignet für | | Klemmbolzen 20 mm |
| Produktserie | | Z-UBT-KL-MS Montagesystem |

Weitere Informationen / Zubehör

<https://www.di-soric.com/203900>