

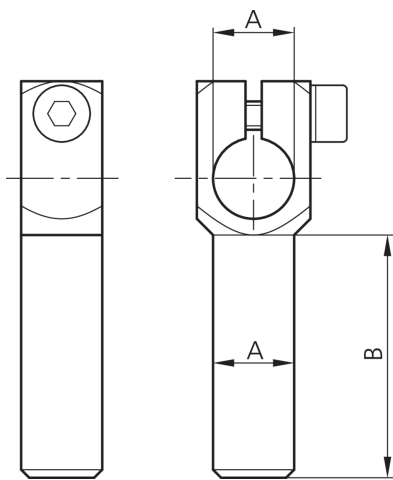
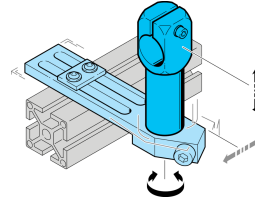


203899

SH-WKA-20-20-100

Winkelarm

- Vielseitiges Haltesystem mit hoher Flexibilität
- Universelle Montage
- Stufenlose Justierung
- Robuste Bauweise



Technische Daten (typ.)

Durchmesser	A: 20 mm
Maß	B: 100 mm
Gehäusematerial	Metall
Komponente	Winkelarm
Geeignet für	Klemmbolzen 20 mm
Produktserie	Z-UBT-KL-MS Montagesystem

+20°C

Weitere Informationen / Zubehör

<https://www.di-soric.com/203899>