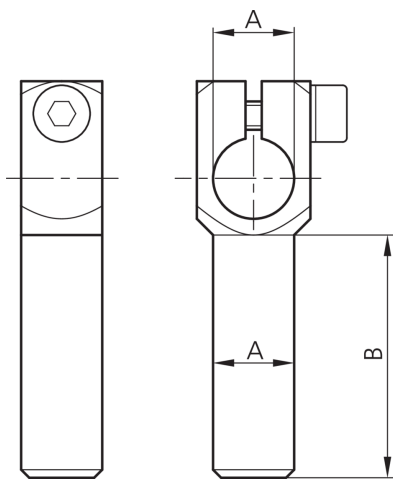
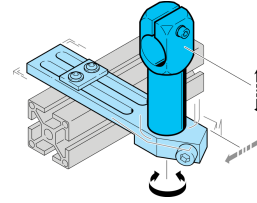




**203895**  
**SH-WKA-14-14-40**  
**Winkelarm**

- Vielseitiges Haltesystem mit hoher Flexibilität
- Universelle Montage
- Stufenlose Justierung
- Robuste Bauweise



**Technische Daten (typ.)**

|                 |                           |
|-----------------|---------------------------|
| Durchmesser     | <b>+20°C</b><br>A: 14 mm  |
| Maß             | B: 40 mm                  |
| Gehäusematerial | Metall                    |
| Komponente      | Winkelarm                 |
| Geeignet für    | Klemmbolzen 14 mm         |
| Produktserie    | Z-UBT-KL-MS Montagesystem |

**Weitere Informationen / Zubehör**

<https://www.di-soric.com/203895>