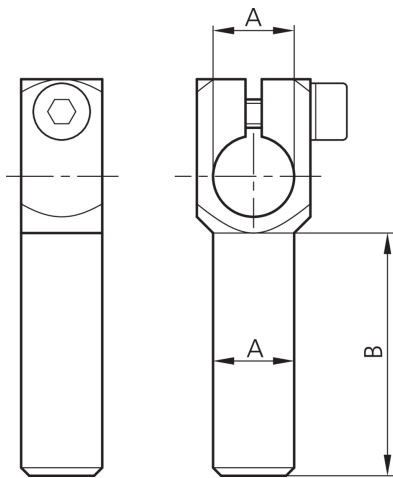
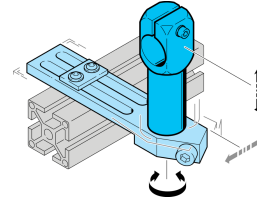




**203892**  
**SH-WKA-10-10-30**  
**Winkelarm**

- Vielseitiges Haltesystem mit hoher Flexibilität
- Universelle Montage
- Stufenlose Justierung
- Robuste Bauweise



**Technische Daten (typ.)**

		<b>+20°C</b>
Durchmesser		A: 10 mm
Maß		B: 30 mm
Gehäusematerial		Metall
Komponente		Winkelarm
Geeignet für		Klemmbolzen 10 mm
Produktserie		Z-UBT-KL-MS Montagesystem

**Weitere Informationen / Zubehör**

<https://www.di-soric.com/203892>