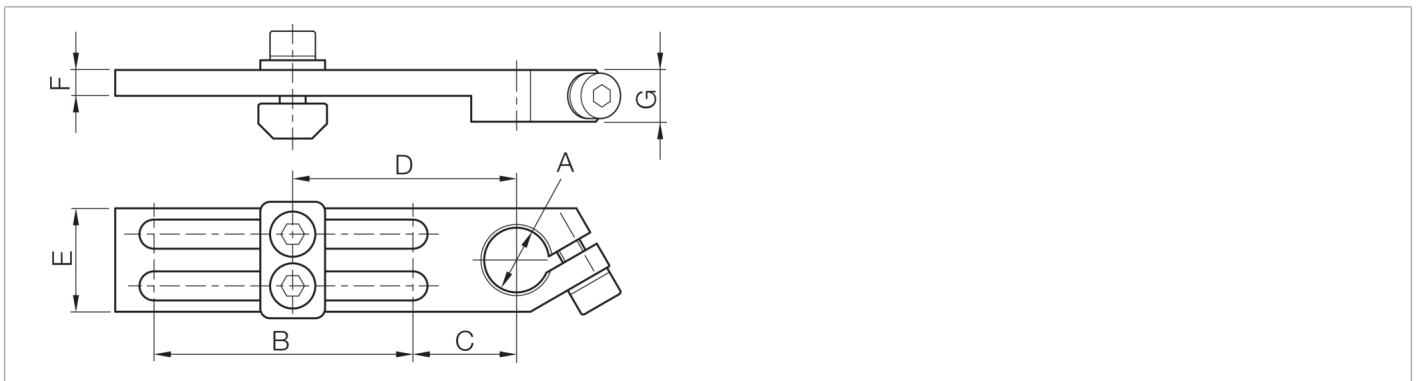
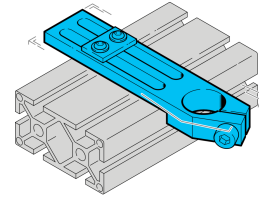




**203886**  
**SH-WSL-L-10-40-U**  
**Winkelklemmstück**

- Vielseitiges Haltesystem mit hoher Flexibilität
- Universelle Montage
- Stufenlose Justierung
- Robuste Bauweise



| Technische Daten (typ.)                | +20°C  |
|--|--|
| Durchmesser                            | A: 10 mm   |
| Abstandsmaß                            | C: 16 mm   |
| Abstandsmaß                            | D: 36 mm   |
| Abstandsmaß                            | E: 16 mm   |
| Abstandsmaß                            | F: 4 mm  |
| Abstandsmaß                            | F: 8 mm  |
| Maß                                    | B: 40 mm   |
| Gehäusematerial                        | Metall   |
| Komponente                             | Winkelklemmstück   |
| Geeignet für                           | Klemmbolzen 10 mm  |
| Produktserie                           | Z-UBT-KL-MS Montagesystem  |
| <b>Weitere Informationen / Zubehör</b> | <b><a href="https://www.di-soric.com/203886">https://www.di-soric.com/203886</a></b> |