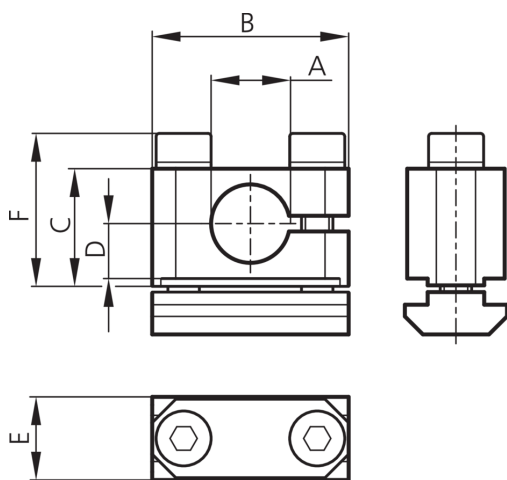
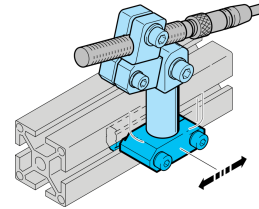




**203884**  
**SH-KVB-X-14**  
**Kreuzverbinder**

- Vielseitiges Haltesystem mit hoher Flexibilität
- Universelle Montage
- Stufenlose Justierung
- Robuste Bauweise


**Technische Daten (typ.)**
**+20°C**

Durchmesser	A: 14 mm
Abstandsmaß	C: 18 mm
Abstandsmaß	D: 9 mm
Abstandsmaß	E: 12 mm
Abstandsmaß	F: 24,5 mm
Maß	B: 32 mm
Gehäusematerial	Metall
Komponente	Kreuzverbinder
Geeignet für	Klemmbolzen 14 mm
Produktserie	Z-UBT-KL-MS Montagesystem

**Weitere Informationen / Zubehör**
<https://www.di-soric.com/203884>