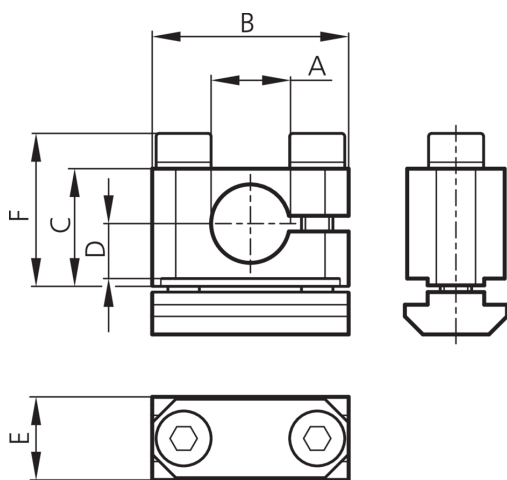
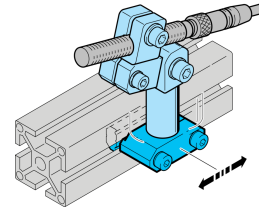




**203883**  
**SH-KVB-L-10**  
**Kreuzverbinder**

- Vielseitiges Haltesystem mit hoher Flexibilität
- Universelle Montage
- Stufenlose Justierung
- Robuste Bauweise



**Technische Daten (typ.)**

**+20°C**

Durchmesser	A: 10 mm
Abstandsmaß	C: 14 mm
Abstandsmaß	D: 7 mm
Abstandsmaß	E: 10 mm
Abstandsmaß	F: 19,5 mm
Maß	B: 25 mm
Gehäusematerial	Metall
Komponente	Kreuzverbinder
Geeignet für	Klemmbolzen 10 mm
Produktserie	Z-UBT-KL-MS Montagesystem

**Weitere Informationen / Zubehör**

<https://www.di-soric.com/203883>