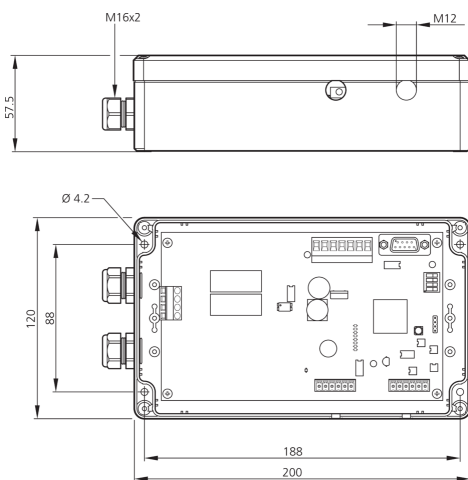


**203421**  
**LVB-24VDC**  
**Auswertelektronik**

- Auswertelektronik für ein Lichtgitter LI ...
- Relative Schaltschwelle, damit sehr zuverlässige Objekterkennung
- Erhöhte Sicherheit: Sicheres Abschalten bei Kontaktverklebung
- Keine Ausblendung bei Fehlern
- 1 Relais-Schaltausgang
- Reichweite einstellbar durch Selbstabgleich
- Diagnose-LEDs
- Schnittstelle: RS232



#### Funktion



#### Technische Daten (typ.)

+20°C, 24 V DC	
Betriebsspannung	19 ... 30 V DC
Anzahl	1 (zu betreibende Lichtvorhänge)
Gehäuseabmaße	200 x 120 x 57,5 mm
Gehäusematerial	Kunststoff (ABS, grau)
EMV-Normen	EN 61000-6-3:2001 / EN 61000-6-1:2001
Ausgangsfunktion	Hellschaltend
Schaltausgang	Relais (1x)
Schaltleistung	250 W (250 V DC) / 2000 W (400 V AC)
Strahlauswertung	Multiplexverfahren
Strahlanzahl	500 (max. auswertbar)
Reichweite	400 ... 6000 mm (Selbstabgleich)
Anzeige	LED (Statusanzeige und Fehlerindikator)
Zykluszeit pro Lichtstrahl	> 0,08 ms (abhängig von Reichweite und Parametrierung)
Schaltfrequenz	10 Hz
Umgebungstemperatur Betrieb	0 ... +40 °C
Schutzart	IP 54
Anschluss	COMBICON, Buchse, 1,8 m, 6-polig (kodiert)

#### Weitere Informationen / Zubehör

<https://www.di-soric.com/203421>