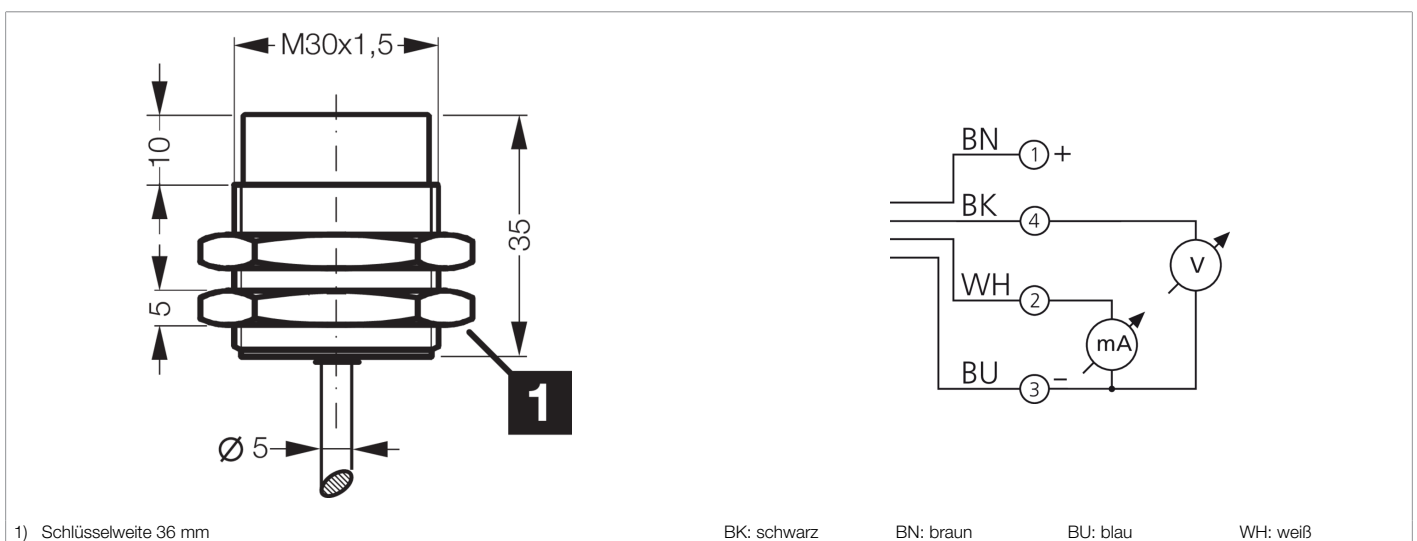




**203370**  
**DCCK 30 M 40/10 AIK**  
**Induktiver Näherungssensor**

- Analoger Spannungsausgang
- Analoger Stromausgang
- Hochflexibles Kabel
- Integrierter Verstärker
- Kurzschlusschutz



Funktion												

Technische Daten (typ.)	+20°C, 24 V DC
Betriebsspannung	15 ... 30 V DC
Eigenstromaufnahme	12 mA
Isolationsspannungsfestigkeit	Gemäß IEC 60947-5-2 (7.2.3.1)
Einbauart	nicht bündig
Gewinde	M30 x 1,5
Gehäuselänge	35 mm
Gehäusematerial	Messing (CuZn, vernickelt)
Material Kabel	PUR
Anzugsmoment (max.)	70 Nm
Schutzklasse	III, Betrieb an Schutzkleinspannung
Funktionsprinzip	Induktiv
Auswertung	analog
Bauform	Gewinde
Besonderheiten	extrem hoher Schaltabstand
Produktserie	INA Analog
Spannungsfall (max.)	2 V
Analogausgang	0 ... 10 V, 4 ... 20 mA
Schaltabstand (SN)	0 ... 40 mm
Normmessplatte	120 x 120 x 1 mm
Schaltfrequenz	100 Hz



**203370**  
**DCCK 30 M 40/10 AIK**  
**Induktiver Näherungssensor**

**Technische Daten (typ.)**

**+20°C, 24 V DC**

Umgebungstemperatur Betrieb

-25 ... +70 °C

Schutzart

IP 67

Anschluss

Kabel, 2,0 m, 4-polig, A-kodiert

**Weitere Informationen / Zubehör**

<https://www.di-soric.com/203370>