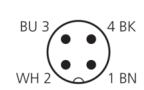
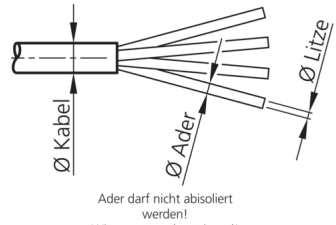
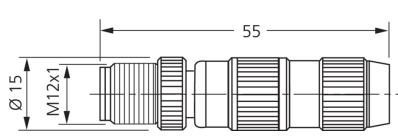




202992
MS-Z-12/4/0.14
Steckverbinder

- Metall-/Kunststoffgehäuse
- Metallgewinde drehbar
- Schnellmontage ohne Werkzeuge
- 4-polig
- Hohe Schutzart



BK: schwarz BN: braun BU: blau WH: weiß

Funktion



Technische Daten (typ.)

+20°C, 24 V DC

Betriebsspannung	32 V DC
Gehäusematerial	Metall / Kunststoff
Für Ø Kabel	2,9 ... 5,1 mm
Für Ø Ader	1,0 ... 1,6 mm (Ader darf nicht abisoliert werden!)
Für Litzenquerschnitt	0,14 ... 0,34 mm ²
Bauform	gerade
Umgebungstemperatur Betrieb	-25 ... +85 °C
Schutzart	IP 67
Anschluss sensorseitig	Stecker, M12 x 1, 4-polig
Anschluss steuerungsseitig	Selbstkonfektionierbar, Schneidklemmen

Weitere Informationen / Zubehör

<https://www.di-soric.com/202992>