

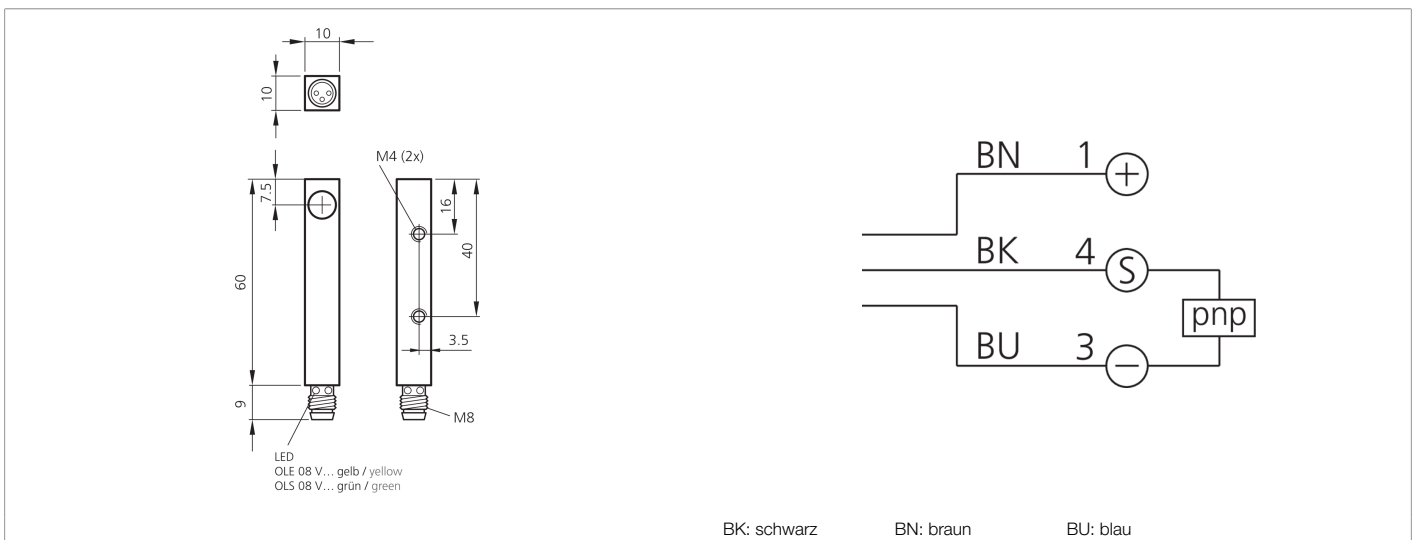
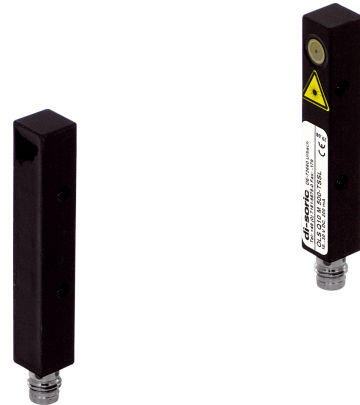


202970

OLE Q10 M 500 P1K-TSSL

Laser-Einweglichtschranke, Empfänger

- Kompakte Bauform
- Hohe Auflösung, Schaltgenauigkeit, Schaltfrequenz
- Robustes Metallgehäuse



**Funktion**



**Technische Daten (typ.)**

**+20°C, 24 V DC**

Betriebsspannung	10 ... 35 V DC
Leerlaufstrom (max.)	30 mA
Isolationsspannungsfestigkeit	500 V
Gehäuseabmaße	10 x 10 x 60 mm
Gehäuselänge	10 mm
Gehäusehöhe	10 mm
Gehäusebreite	60 mm
Gehäusematerial	Zinkdruckguss (schwarz, lackiert)
Material	Glas (Fenster)
Schutzklasse	III, Betrieb an Schutzkleinspannung
Funktionsprinzip	Einwegschranke
Auswertung	digital
Bauform	Quader
Bestehend aus	Empfänger
Schaltausgang	pnp, 200 mA, NC
Spannungsfall (max.)	2,5 V
Lichtquelle	Laser
Fremdlichtsicherheit	5 kLx
Reichweite	0 ... 500 mm
Auflösung	Ø 0,2 mm

**202970****OLE Q10 M 500 P1K-TSSL****Laser-Einweglichtschranke, Empfänger****Technische Daten (typ.)****+20°C, 24 V DC**

Schalthysterese (max.)

0,1 mm

Reproduzierbarkeit

&lt; 0,1 mm

Empfindlichkeitseinstellung

keine Einstellelemente

Schaltfrequenz

2000 Hz

Umgebungstemperatur Betrieb

0 ... +50 °C

Schutzart

IP 67

Anschluss

Stecker, M8, 3-polig

**Weitere Informationen / Zubehör****<https://www.di-soric.com/202970>**