

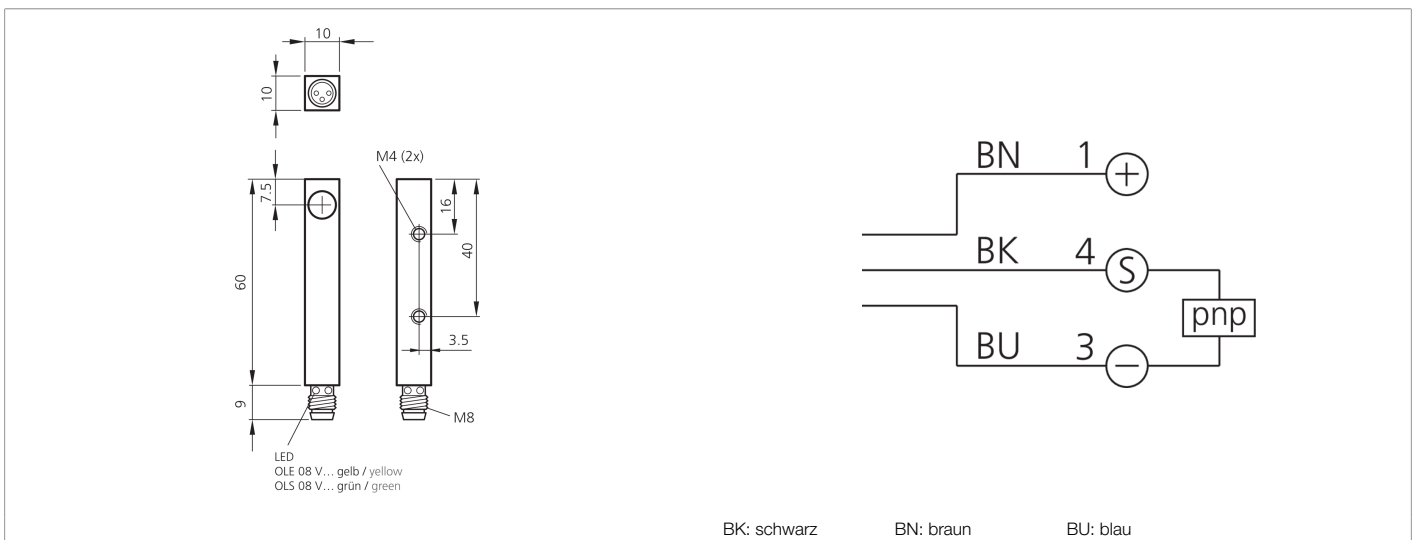
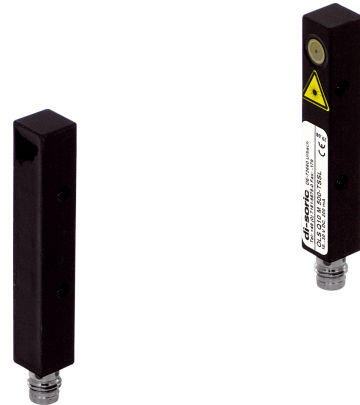


202969

OLE Q10 M 2000 P1K-TSSL

Laser-Einweglichtschranke, Empfänger

- Kompakte Bauform
- Hohe Auflösung, Schaltgenauigkeit, Schaltfrequenz
- Robustes Metallgehäuse



**Funktion**



**Technische Daten (typ.)**

**+20°C, 24 V DC**

Betriebsspannung	10 ... 35 V DC
Leerlaufstrom (max.)	30 mA
Isolationsspannungsfestigkeit	500 V
Gehäuseabmaße	10 x 10 x 60 mm
Gehäuselänge	10 mm
Gehäusehöhe	10 mm
Gehäusebreite	60 mm
Gehäusematerial	Zinkdruckguss (schwarz, lackiert)
Material	Glas (Fenster)
Schutzklasse	III, Betrieb an Schutzkleinspannung
Funktionsprinzip	Einwegschranke
Auswertung	digital
Bauform	Quader
Bestehend aus	Empfänger
Schaltausgang	pnp, 200 mA, NC
Spannungsfall (max.)	2,5 V
Lichtquelle	Laser
Fremdlichtsicherheit	5 kLx
Reichweite	500 ... 2000 mm
Auflösung	Ø 0,5 mm



202969

OLE Q10 M 2000 P1K-TSSL

Laser-Einweglichtschranke, Empfänger

<b>Technische Daten (typ.)</b>	<b>+20°C, 24 V DC</b>
Schalthysterese (max.)	0,1 mm
Reproduzierbarkeit	< 0,1 mm
Empfindlichkeitseinstellung	keine Einstellelemente
Schaltfrequenz	2000 Hz
Umgebungstemperatur Betrieb	0 ... +50 °C
Schutzart	IP 67
Anschluss	Stecker, M8, 3-polig
Anschlusskabel	TK ...
<b>Weitere Informationen / Zubehör</b>	<b><a href="https://www.di-soric.com/202969">https://www.di-soric.com/202969</a></b>